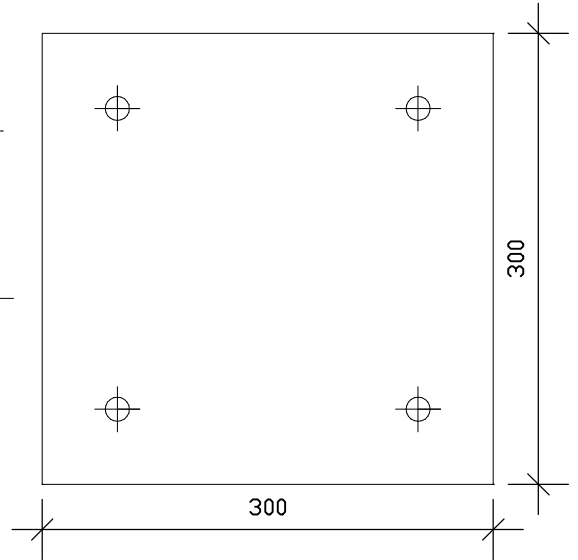
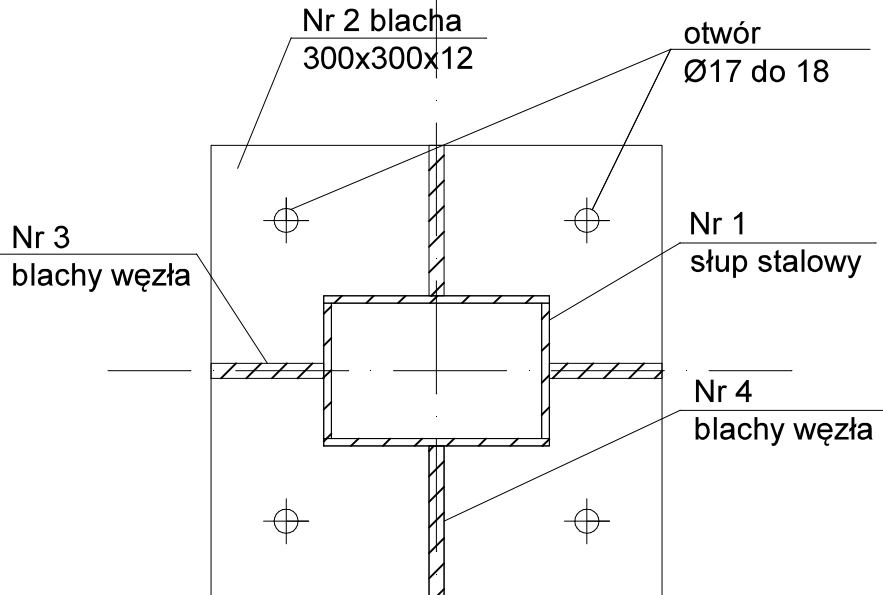
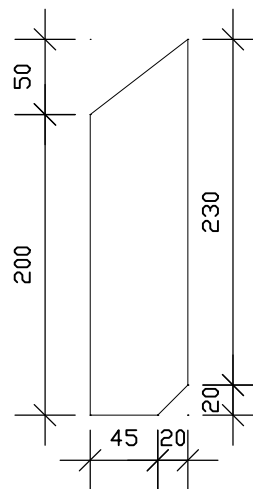
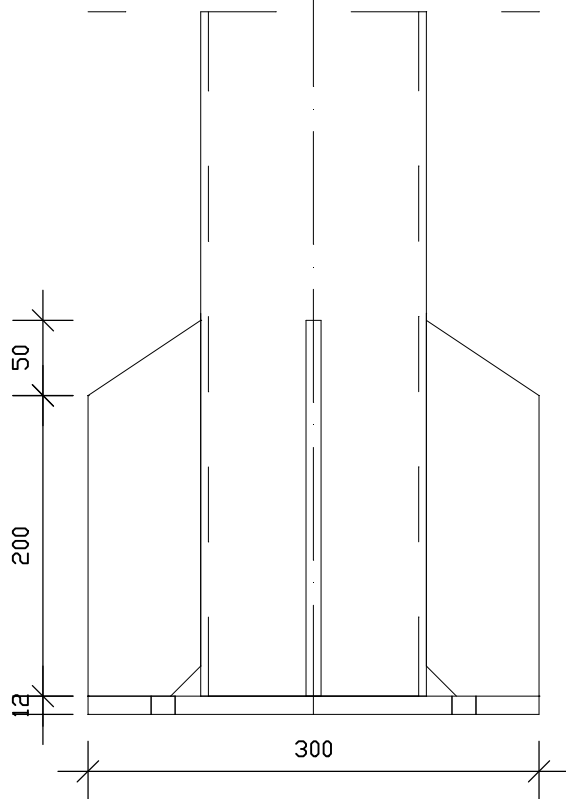


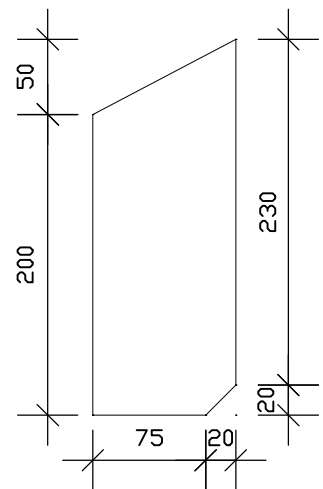
podstawa słupa stalowego
skala 1:5



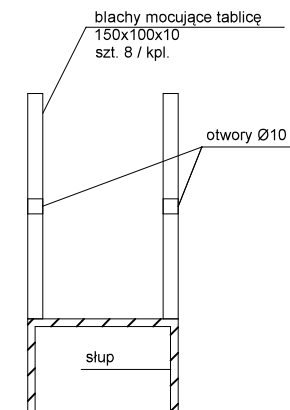
Nr 2 blacha
gr.12mm szt.1/kpl.



Nr 3
blachy węzła
gr. 10mm szt. 4/1 kpl.



Nr 4
blachy węzła
gr. 10mm szt. 4/1 kpl.



mgr inż. Dariusz Michalak
upr. bud WKP/0249/PWOK/12

Inwestor: Gmina Margonin, ul. Kościuszki 13, 64 - 830 Margonin

Projekt: Budowa tablicy reklamowej dz. nr 403 obręb Margońska Wieś
gm. Margonin

Tytuł: Podstawa słupa stalowego

Podpis:

nr rys. 5

skala
1:5

data:
22.09.2021r.