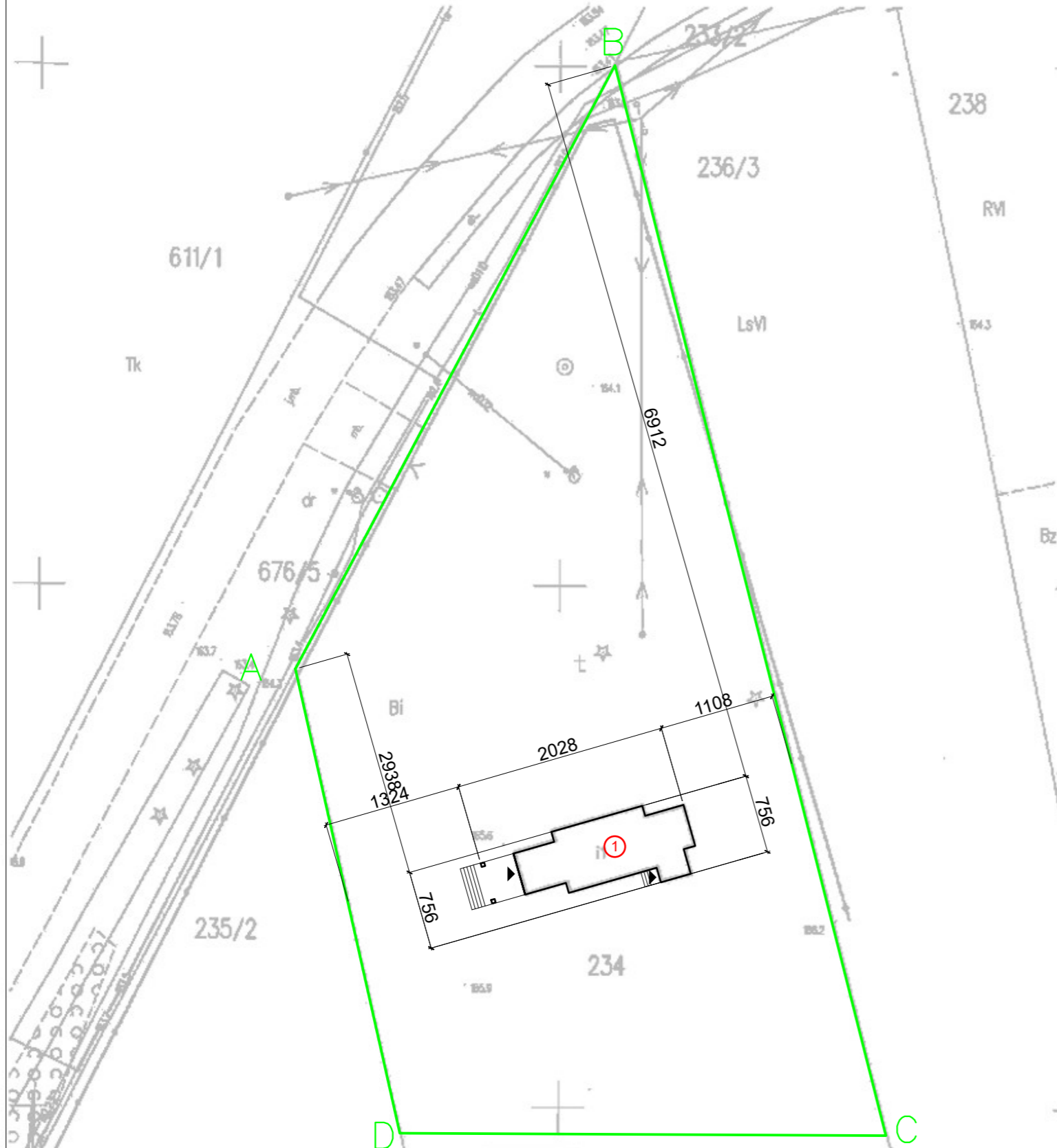


STAROSTWO POWIATOWE  
w HAJNÓWCE  
17-200 Hajnówka, ul. Aleksiego Zina 1  
tel. (85) 682 62 66, fax (85) 682 42 20  
(nazwa organu wydającego dokument)  
Nr kancelaryjny: GK.6842.1.1236.2023

Województwo: PODLASKIE  
Powiat: HAJNÓWSKI  
Jednostka ewidencyjna: 200806\_2 HAJNÓWKA GMINA  
Obręb ewidencyjny: 16 ORZESZKOWO

MAPA ZASADNICZA  
Skala 1:500



Zagospodarowanie terenu  
działka o nr. geod. 234 w Orzeszkowie  
17-200 Hajnówka  
skala 1:1000

- Granica opracowania terenu
- 1 - Budynek cerkwi poddany wymianie stolarki okiennej
- ▶ - wejście do budynku

Dane remontowanego budynku cerkwi:

- powierzchnia zabudowy: 108,04m<sup>2</sup>
- powierzchnia użytkowa: 101,44m<sup>2</sup>
- kubatura: 845,80m<sup>3</sup>

Bilans terenu objętego zakresem opracowania

- powierzchnia zabudowy w sumie: 1 355m<sup>2</sup>
- powierzchnia biologicznie czynna: 1 246,96m<sup>2</sup>

1. Istniejący budynek cerkwi pw. Wniebowstąpienia Pańskiego podlegający wymianie stolarki okiennej

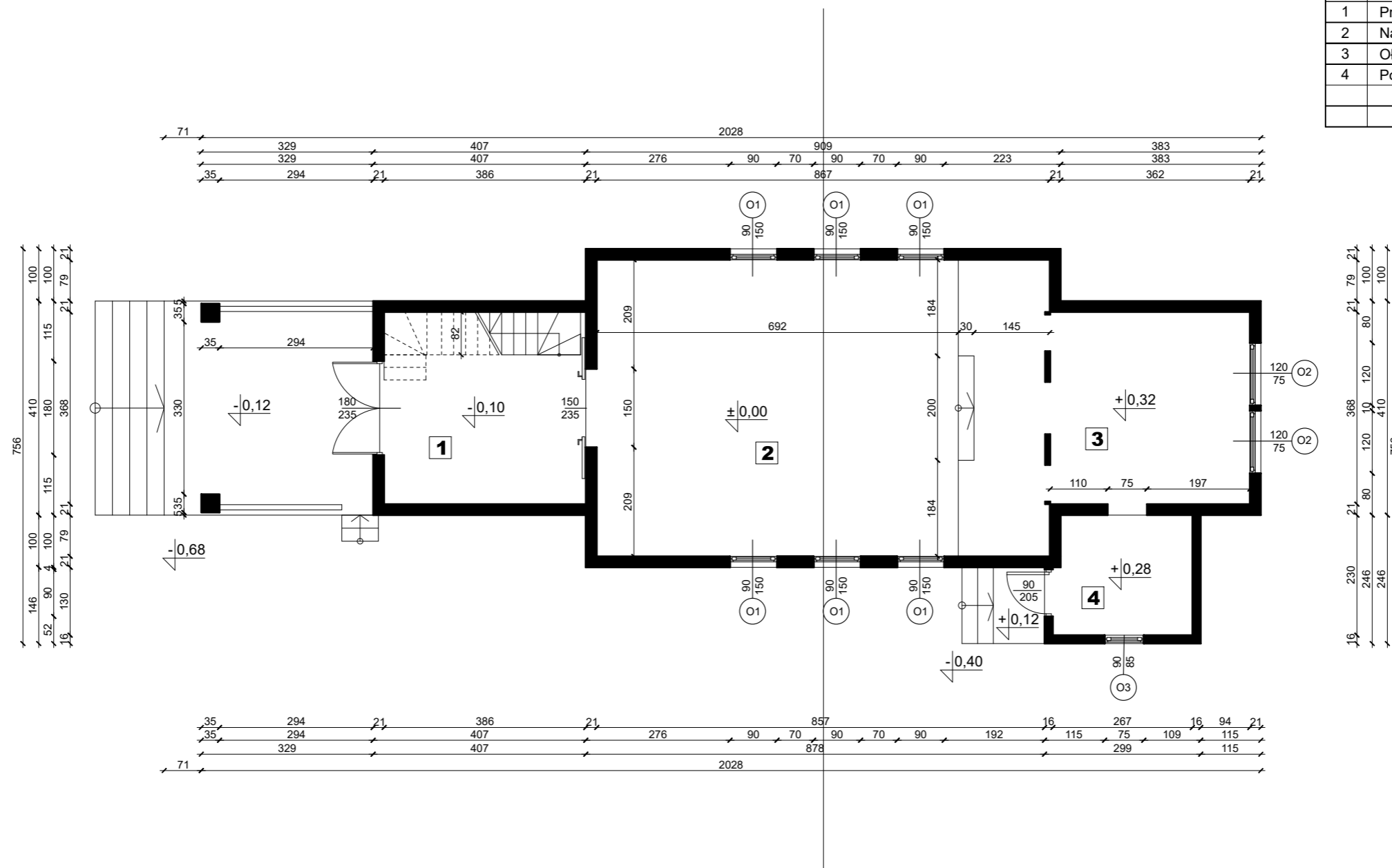
Sporządził: Edyta Przybylska

|   |                                     |
|---|-------------------------------------|
| Nazwa organu prowadzącego państwowy zasób geodezyjny i kartograficzny | STAROSTA HAJNÓWSKI                  |
| Identyfikator ewidencyjny materiału zasobu                            | PL.PZGK.7490                        |
| Nazwa materiału zasobu  | Mapa zasadnicza                     |
| Data wykonania kopii materiału zasobu                                 | 5.09.2023 r.                        |
| Imię, nazwisko i podpis osoby reprezentującej organ                   | Z up. STAROSTY<br>Marzena Ostapczuk |

Z-cz. NACZELNIKA WYDZIAŁU

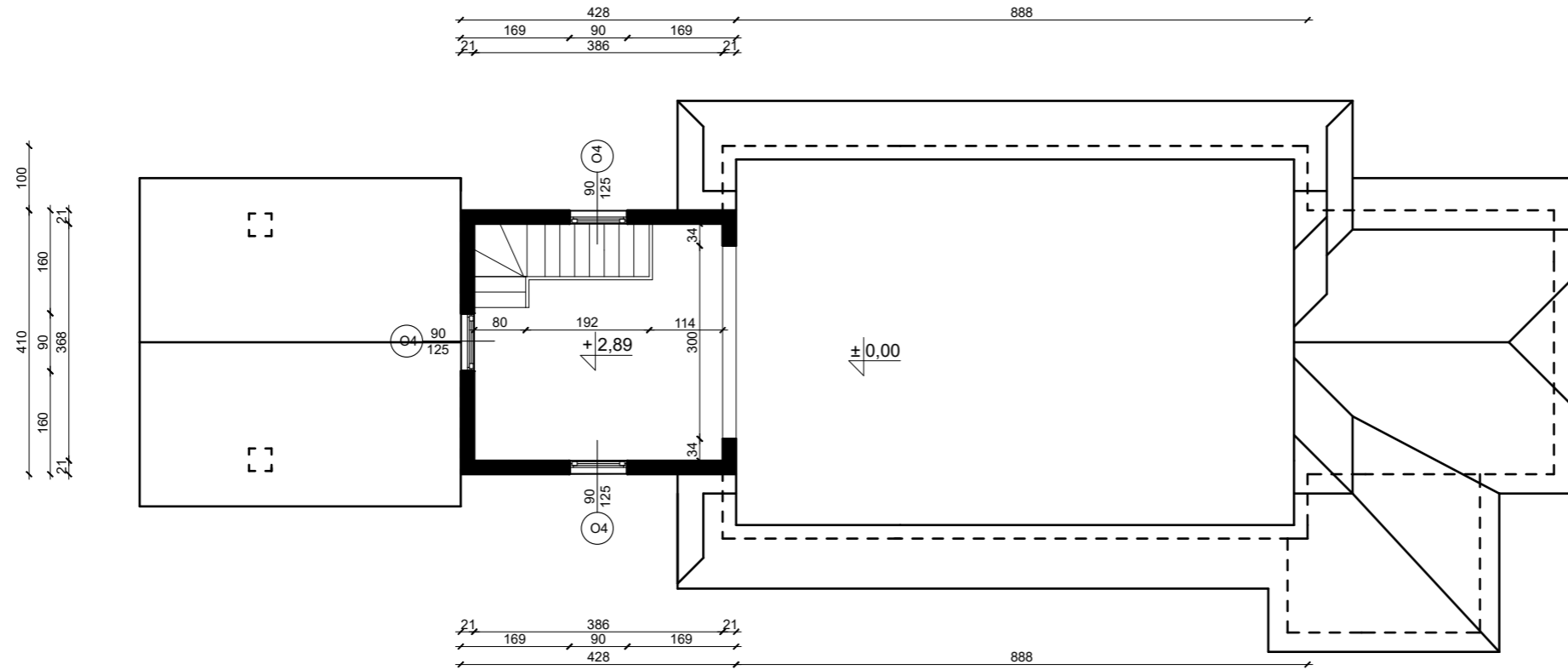
|  |  |   |  |
|--|--|---|--|
| <b>ZERO</b><br>BIURO PROJEKTOWE  |  | BIURO PROJEKTOWE ŻERO<br>WOJCIECH ŻERO<br>17-100 Bielsk Podlaski ul.Kolejowa 5A<br>tel.: 503 157 768, 509 949 656 |  |
| PROJEKTANCI:<br>BRANŻA ARCHITEKTONICZNO-KONSTRUKCYJNA:   |  | PODPISY:  |  |
| inż. Roman Żero<br>UPR. BUD. DO PROJ. I KIER. ROB. BUD. W SPEC. ARCH. I KONSTR. BUD. B/O §2 ust. 1 P. 1. §4 UST. 2. §5 UST. 1 P. 1. §6 UST. 1 I 2. §7, §13 UST. 1 P. 1 I 2 NR BŁ 31/81 I BŁ 108/92 |  |   |  |
| ASYSTENT   |  |   |  |
| mgr inż. Łukasz Karpiuk  |  |   |  |
| NAZWA ZADANIA:<br>Wymiana stolarki okiennej w zabytkowej cerkwi pw. Wniebowstąpienia Pańskiego w Orzeszkowie   |  |   |  |
| ADRES INWESTYCJI:<br>Orzeszkowo, 17-200 Hajnówka, działka o nr geod. 234   |  |   |  |
| NAZWA RYSUNKU:<br>Zagospodarowanie   |  | SKALA:<br>1:1000  |  |
| DATA:<br>27-09-2023  |  | NR RYSUNKU: NR STRONY:<br>1 6   |  |

| Nr            | Nazwa pomieszczenia | Pow. uż. m <sup>2</sup> | Posadzka  |
|---------------|---------------------|-------------------------|-----------|
| 1             | Przedśionek         | 12,32                   | drewniana |
| 2             | Nawa główna         | 48,91                   | drewniana |
| 3             | Ołtarz              | 14,01                   | drewniana |
| 4             | Pom. techniczne     | 5,99                    | drewniana |
| suma          |                     | 81,22                   |           |
| Pow. zabudowy |                     | 108,04                  |           |



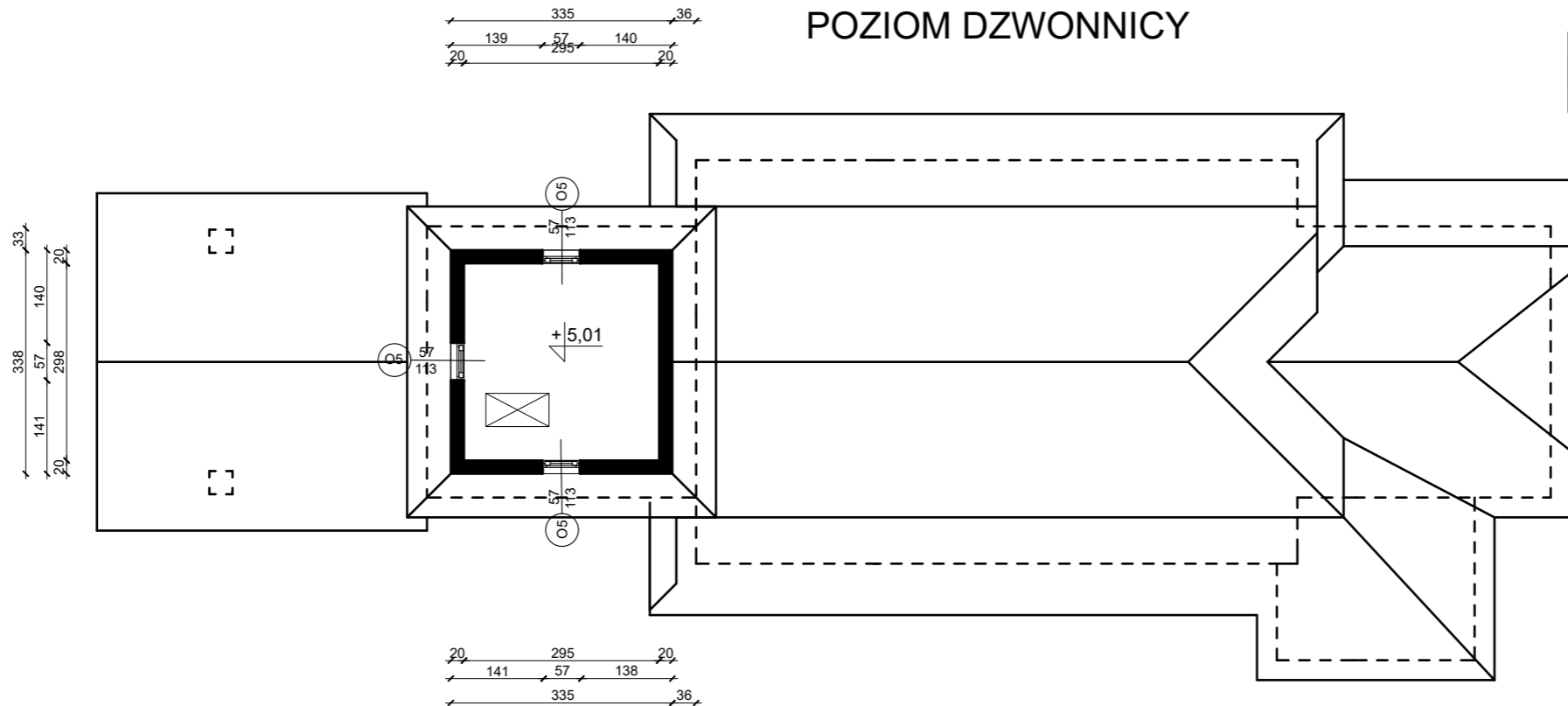
|  |  |                                      |
|--|--|--------------------------------------|
| <br><b>BIURO PROJEKTOWE ŻERO</b><br><b>WOJCIECH ŻERO</b><br>17-100 Bielsk Podlaski ul.Kolejowa 5A<br>tel.: 503 157 768, 509 949 656 | <b>BIURO PROJEKTOWE ŻERO</b><br><b>WOJCIECH ŻERO</b><br>17-100 Bielsk Podlaski ul.Kolejowa 5A<br>tel.: 503 157 768, 509 949 656  |                                      |
|  | PROJEKTANCI:<br>BRANŻA ARCHITEKTONICZNO-KONSTRUKCYJNA:<br><b>inż. Roman Żero</b><br><small>UPR. BUD. DO PROJ. I KIER. ROB. BUD. W SPEC. ARCH. I KONSTR. BUD. B/O §2 ust. 1 P. 1. §4 UST. 2. §5 UST. 1 P. 1. §6 UST. 1 I 2. §7. §13 UST. 1 P. 1 I 2 NR BŁ. 31/81 I BŁ. 108/92</small> |                                      |
| ASYSTENT:<br><b>mgr inż. Łukasz Karpiuk</b>  |  | PODPISY:                             |
| NAZWA ZADANIA:<br><b>Inwentaryzacja zabytkowej cerkwi pw. Wniebowstąpienia Pańskiego w Orzeszkowie</b>   |  |                                      |
| ADRES INWESTYCJI:<br><b>Orzeszkowo, 17-200 Hajnówka, działka o nr geod. 234</b>  |  |                                      |
| NAZWA RYSUNKU:<br><b>Rzut przyziemia</b>   |  | SKALA:<br><b>1:100</b>               |
| DATA:<br><b>27-09-2023</b>   |  | NR RYSUNKU: NR STRONY:<br><b>1 7</b> |

## POZIOM CHÓRU



| Nr   | Nazwa pomieszczenia | Pow. uż. m <sup>2</sup> | Posadzka  |
|------|---------------------|-------------------------|-----------|
| 1    | Chór                | 11,43                   | drewniana |
| suma |                     | 11,43                   |           |

## POZIOM DZWONNICY



| Nr   | Nazwa pomieszczenia | Pow. uż. m <sup>2</sup> | Posadzka  |
|------|---------------------|-------------------------|-----------|
| 1    | Dzwonnica           | 8,79                    | drewniana |
| suma |                     | 8,79                    |           |



**BIURO PROJEKTOWE ŻERO**  
**WOJCIECH ŻERO**  
 17-100 Bielsk Podlaski ul. Kolejowa 5A  
 tel.: 503 157 768, 509 949 656

PROJEKTANCI: inż. Roman Żero  
 BRANŻA ARCHITEKTONICZNO-KONSTRUKCYJNA: UPOR. BUD. DO PROJ. I KIER. ROB. BUD. W SPEC. ARCH. I KONSTR. BUD. B/O §2 ust. 1 P. 1. §4 UST. 2, §5 UST. 1 P. 1, §6 UST. 1 I 2, §7, §13 UST. 1 P. 1 I 2 NR BŁ. 31/81 I BŁ. 108/92  
 PODPISY:

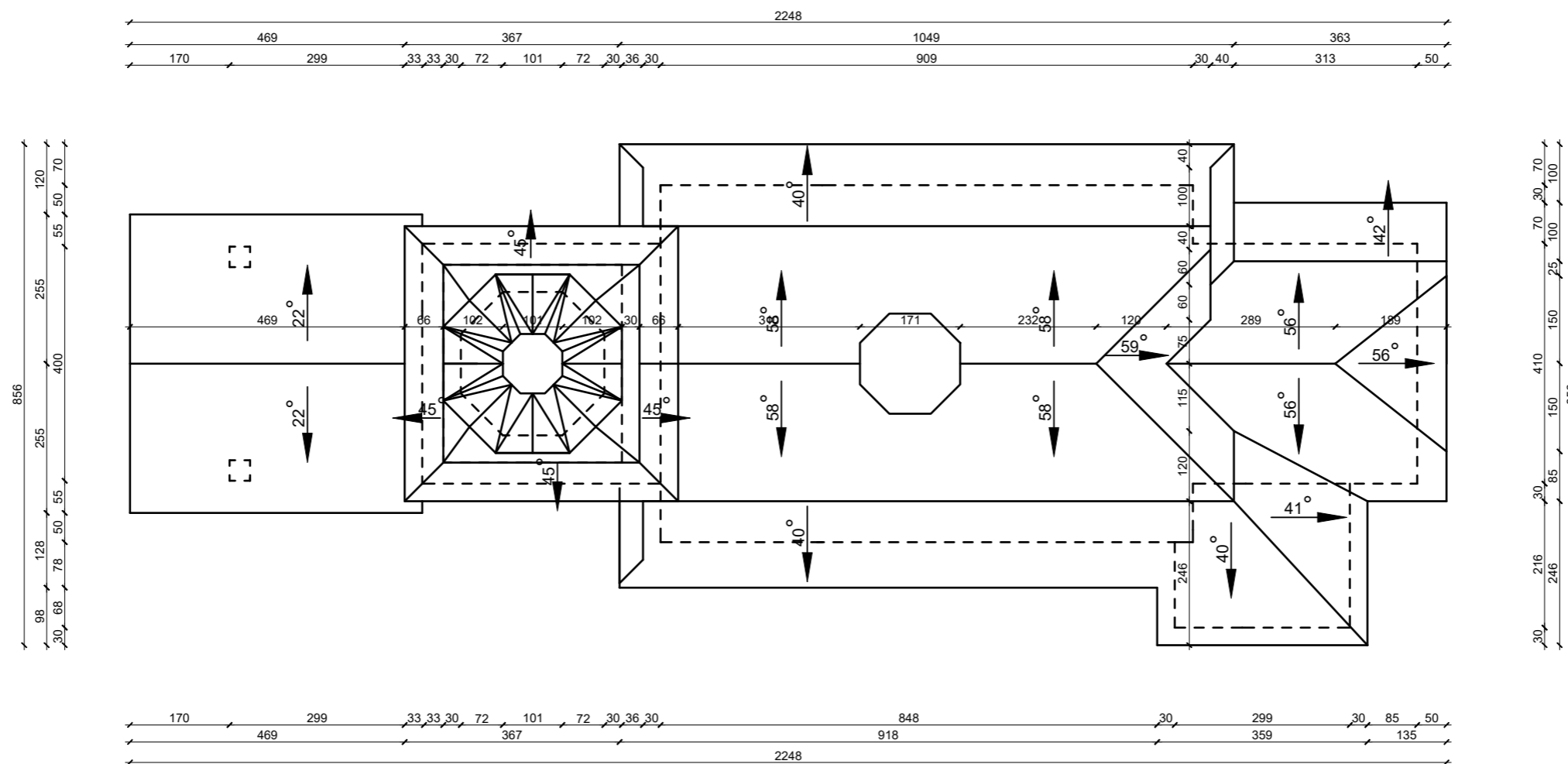
ASYSTENT: mgr inż. Łukasz Karpiuk

NAZWA ZADANIA: Inwentaryzacja zabytkowej cerkwi pw. Wniebowstąpienia Pańskiego w Orzeszkowie

ADRES INWESTYCJI: Orzeszkowo, 17-200 Hajnówka, działka o nr geod. 234

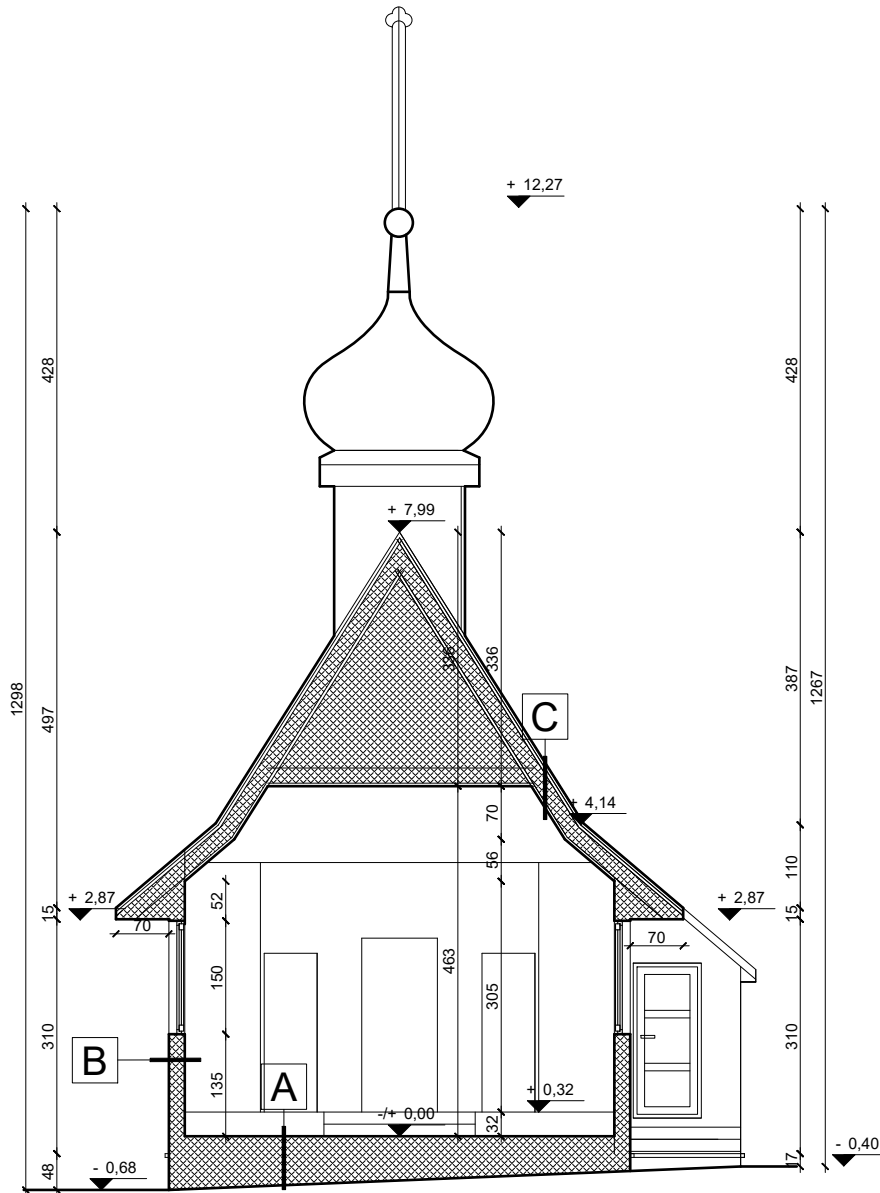
NAZWA RYSUNKU: Rzut poziomu chóru i dzwonnicy  
 SKALA: 1:100

DATA: 27-09-2023  
 NR RYSUNKU: 2  
 NR STRONY: 8



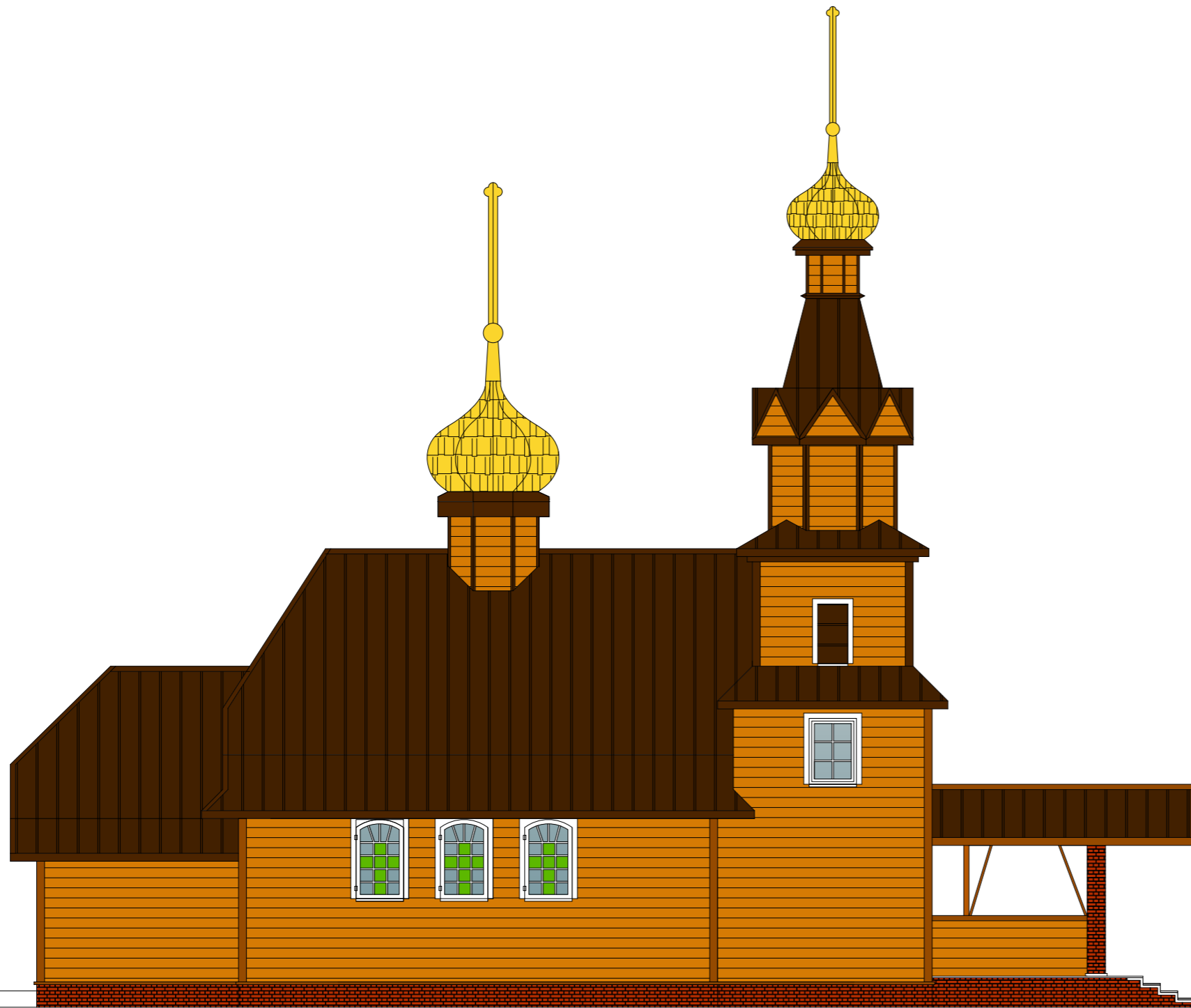
|   |  |
|---|--|
| <br><b>BIURO PROJEKTOWE ZERO</b><br><b>WOJCIECH ZERO</b><br>17-100 Bielsk Podlaski ul. Kolejowa 5A<br>tel.: 503 157 768, 509 949 656 |  |
| PROJEKTANCI:<br>BRANŻA ARCHITEKTONICZNO-KONSTRUKCYJNA:  |  |
| inż. Roman Żero<br>UPR. BUD. DO PROJ. I KIER. ROB. BUD. W SPEC. ARCH. I KONSTR. BUD. B/O §2 ust. 1 P. 1. §4 UST. 2, §5 UST. 1 P. 1, §6 UST. 1 1 2, §7, §13 UST. 1 P. 1 1 2 NR BŁ 31/81 I BŁ 108/92                        |  |
| ASYSTENT<br>mgr inż. Łukasz Karpiuk   |  |
| NAZWA ZADANIA:<br>Inwentaryzacja zabytkowej cerkwi pw. Wniebowstąpienia Pańskiego w Orzeszkowie   |  |
| ADRES INWESTYCJI:<br>Orzeszkowo, 17-200 Hajnówka, działka o nr geod. 234  |  |
| NAZWA RYSUNKU:<br>Rzut dachu  | SKALA:<br><b>1:100</b>                   |
| DATA:<br><b>27-09-2023</b>  | NR RYSUNKU: <b>3</b> NR STRONY: <b>9</b> |

|   |   |
|---|---|
| A | deska podłogowa gr 40mm<br>legary drewniane   |
| B | szalówka drewniana<br>listwy wyrównujące<br>dyl drewniany gr 12cm<br>listwy wyrównujące<br>szalówka drewniana |
| C | blacha płaska na rąbek<br>deeskowanie pełne 3.2cm<br>membrana poroprzepuszczalna<br>krokwie drewniane 10x18cm |

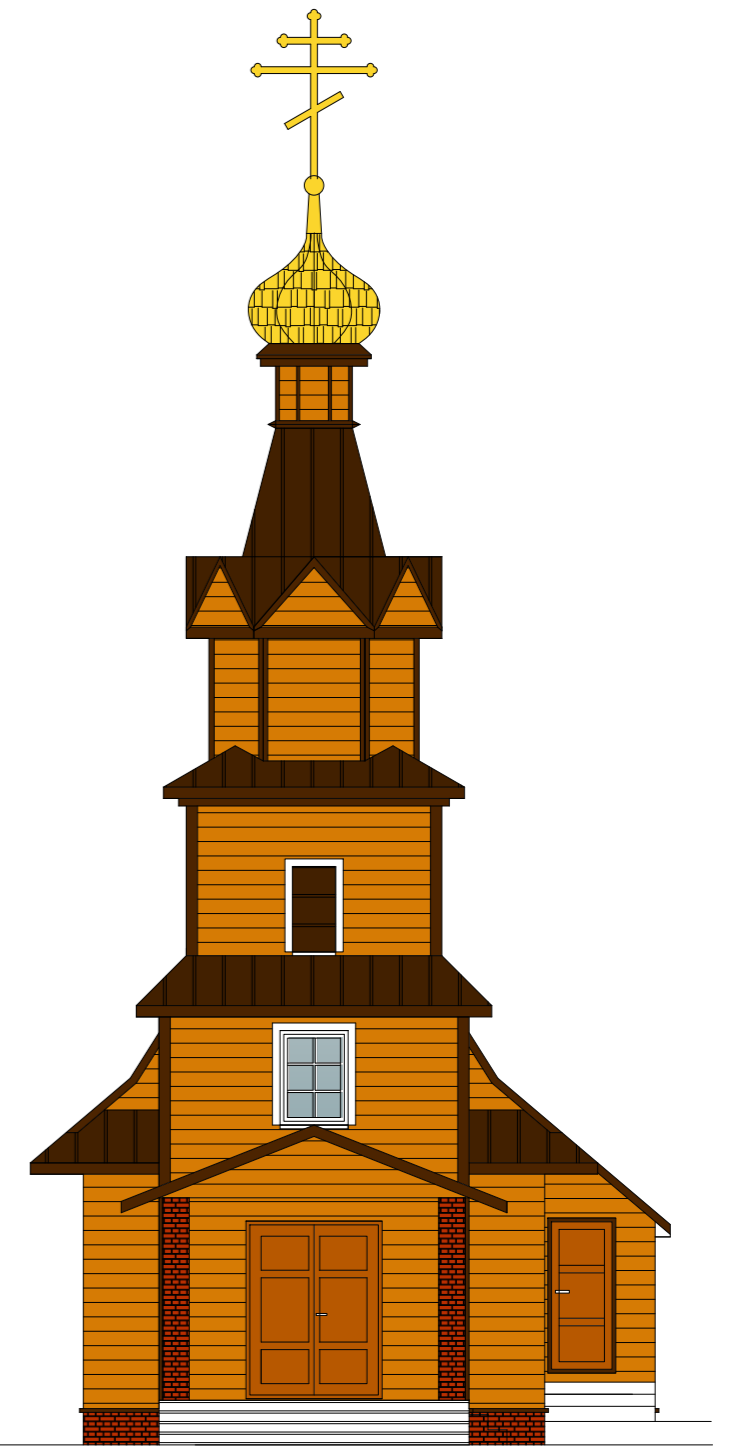


**BIURO PROJEKTOWE ŻERO**  
**WOJCIECH ŻERO**  
 17-100 Bielsk Podlaski ul.Kolejowa 5A  
 tel.: 503 157 768, 509 949 656

|   |  |                        |  |
|---|--|------------------------|--|
| PROJEKTANCI:  |  | PODPISY:               |  |
| BRANŻA ARCHITEKTONICZNO-KONSTRUKCYJNA:  |  |                        |  |
| inż. Roman Żero   |  |                        |  |
| UPR. BUD. DO PROJ. I KIER. ROB. BUD. W SPEC. ARCH. I KONSTR. BUD. B/O §2 ust. 1 P. 1, §4 UST. 2, §5 UST. 1 P. 1, §6 UST. 1 i 2, §7, §13 UST. 1 P. 1 i 2 NR BŁ. 31/81 i BŁ. 108/92 |  |                        |  |
| ASYSTENT  |  |                        |  |
| mgr inż. Łukasz Karpiuk   |  |                        |  |
| NAZWA ZADANIA:  |  |                        |  |
| Inwentaryzacja zabytkowej cerkwi pw. Wniebowstąpienia Pańskiego w Orzeszkowie   |  |                        |  |
| ADRES INWESTYCJI:   |  |                        |  |
| Orzeszkowo, 17-200 Hajnówka, działka o nr geod. 234   |  |                        |  |
| NAZWA RYSUNKU:  |  | SKALA:                 |  |
| Przekrój  |  | 1:100                  |  |
| DATA:   |  | NR RYSUNKU: NR STRONY: |  |
| 27-09-2023  |  | 4 10                   |  |

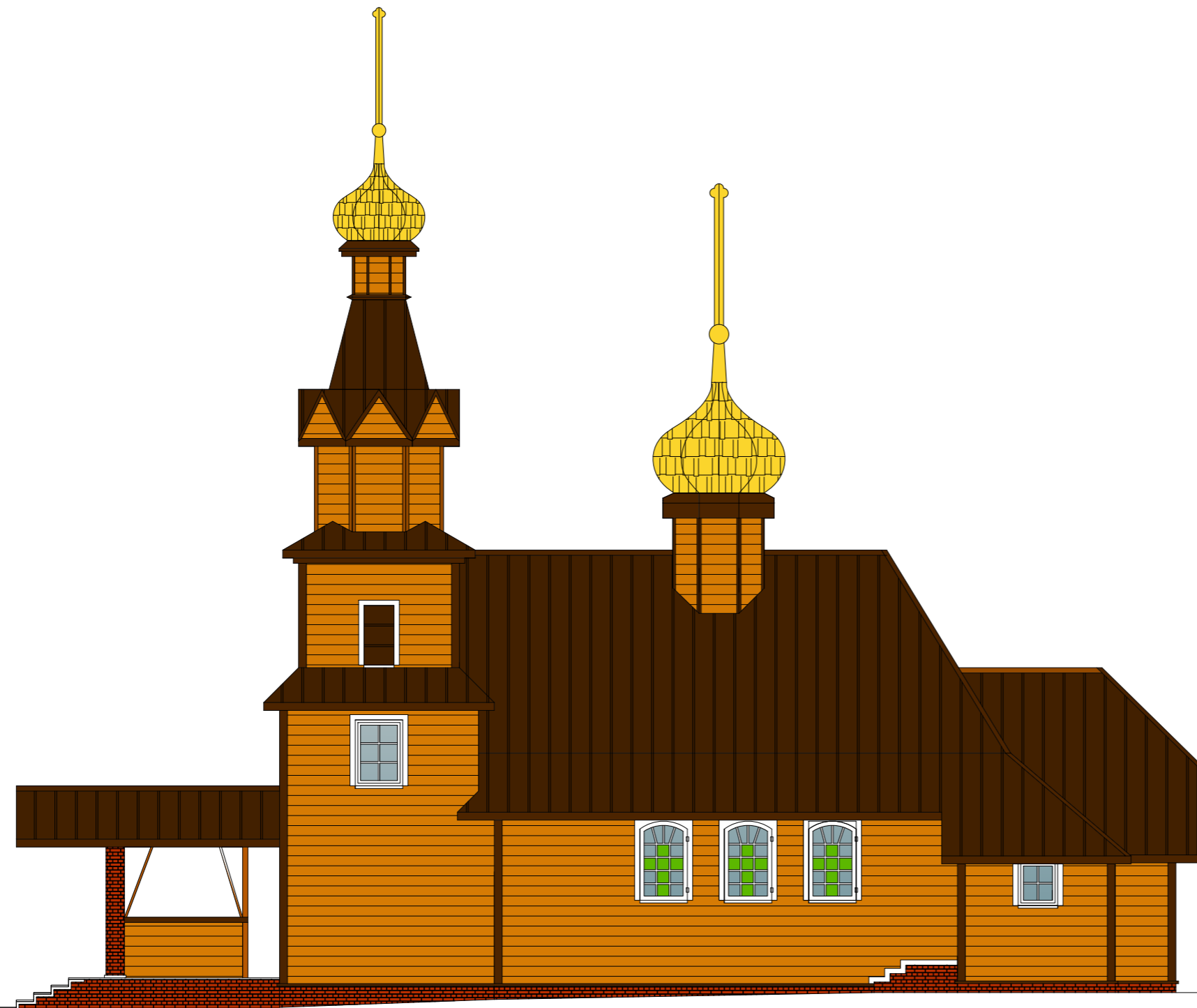


ELEWACJA PÓŁNOCNA

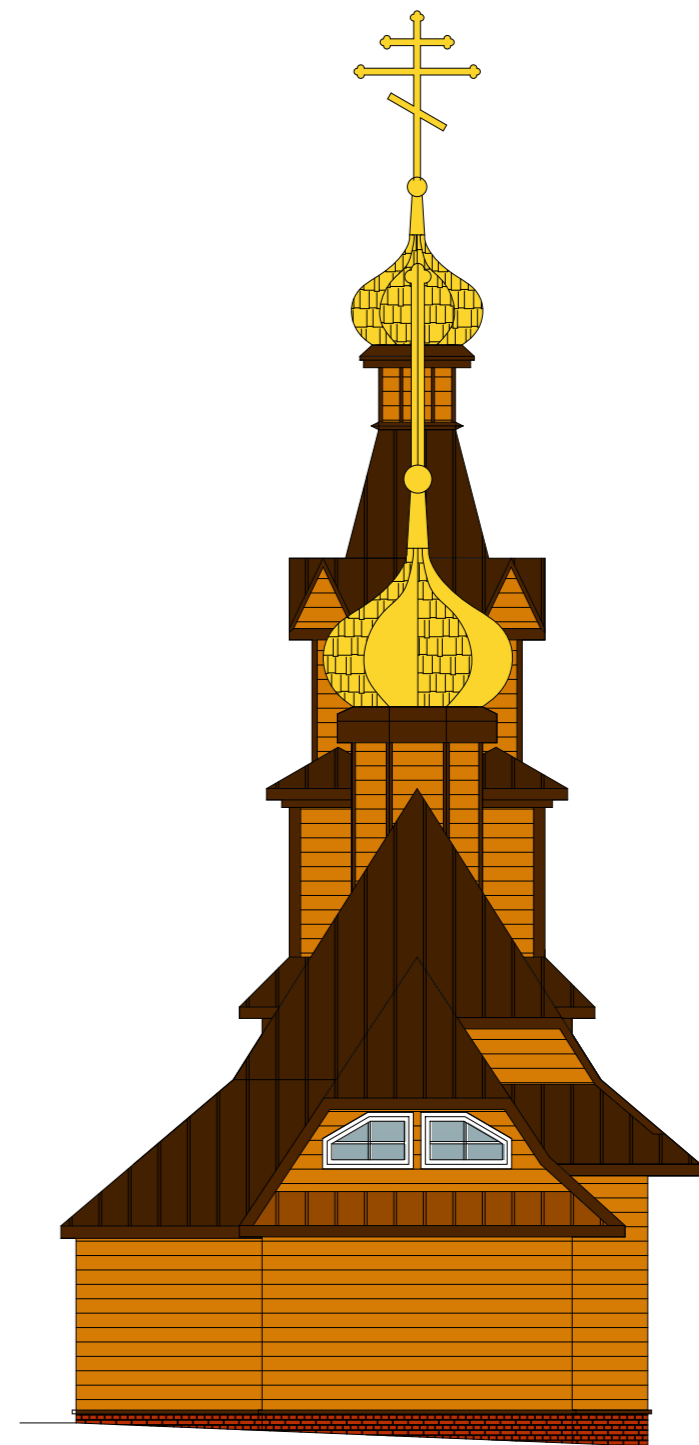


ELEWACJA ZACHODNIA

|   |  |   |  |
|---|--|---|--|
|    |  | <b>BIURO PROJEKTOWE ŻERO</b><br><b>WOJCIECH ŻERO</b><br>17-100 Bielsk Podlaski ul.Kolejowa 5A<br>tel.: 503 157 768, 509 949 656 |  |
| PROJEKTANCI:<br>BRANŻA ARCHITEKTONICZNO-KONSTRUKCYJNA:  |  | PODPISY:  |  |
| inż. Roman Żero<br>UPR. BUD. DO PROJ. I KIER. ROB. BUD. W SPEC. ARCH. I KONSTR. BUD. B/O §2 ust. 1 P.<br>1. §4 UST. 2, §5 UST. 1 P. 1, §6 UST. 1 I 2, §7, §13 UST. 1 P. 1 I 2 NR BŁ 31/81 I BŁ 108/92 |  |   |  |
| ASYSTENT<br>mgr inż. Łukasz Karpiuk   |  |   |  |
| NAZWA ZADANIA:<br>Inwentaryzacja zabytkowej cerkwi pw. Wniebowstąpienia Pańskiego w Orzeszkowie   |  |   |  |
| ADRES INWESTYCJI:<br>Orzeszkowo, 17-200 Hajnówka, działka o nr geod. 234  |  |   |  |
| NAZWA RYSUNKU:<br>Elewacja zachodnia i północna   |  | SKALA:<br><b>1:100</b>  |  |
| DATA:<br><b>27-09-2023</b>  |  | NR RYSUNKU: NR STRONY:<br><b>6 12</b>   |  |



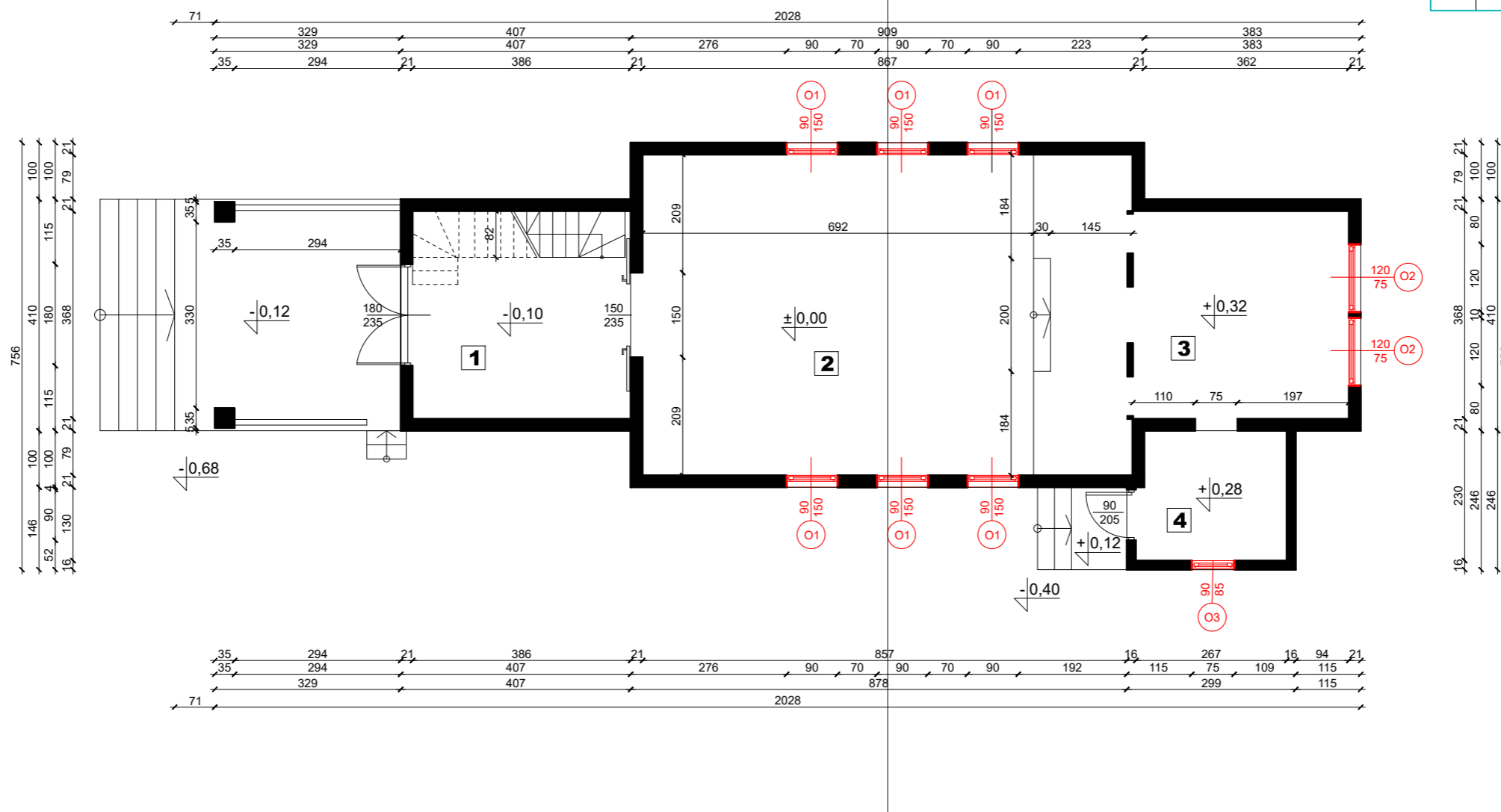
ELEWACJA POŁUDNIOWA



ELEWACJA WSCHODNIA

|   |  |   |  |
|---|--|---|--|
|    |  | <b>BIURO PROJEKTOWE ŻERO</b><br><b>WOJCIECH ŻERO</b><br>17-100 Bielsk Podlaski ul.Kolejowa 5A<br>tel.: 503 157 768, 509 949 656 |  |
| PROJEKTANCI:<br>BRANŻA ARCHITEKTONICZNO-KONSTRUKCYJNA:  |  | PODPISY:  |  |
| inż. Roman Żero<br><small>UPR. BUD. DO PROJ. I KIER. ROB. BUD. W SPEC. ARCH. I KONSTR. BUD. B/O §2 ust. 1 P. 1. §4 UST. 2. §5 UST. 1 P. 1. §6 UST. 1 I 2. §7. §13 UST. 1 P. 1 I 2 NR BŁ 31/81 I BŁ 108/92</small> |  |   |  |
| ASYSTENT<br>mgr inż. Łukasz Karpiuk   |  |   |  |
| NAZWA ZADANIA:<br>Inwentaryzacja zabytkowej cerkwi pw. Wniebowstąpienia Pańskiego w Orzeszkowie   |  |   |  |
| ADRES INWESTYCJI:<br>Orzeszkowo, 17-200 Hajnówka, działka o nr geod. 234  |  |   |  |
| NAZWA RYSUNKU:<br>Elewacja wschodnia i południowa   |  | SKALA:<br><b>1:100</b>  |  |
| DATA:<br><b>27-09-2023</b>  |  | NR RYSUNKU: NR STRONY:<br><b>5 11</b>   |  |

| Nr            | Nazwa pomieszczenia | Pow. uż. m <sup>2</sup> | Posadzka  |
|---------------|---------------------|-------------------------|-----------|
| 1             | Przedsiónek         | 12,32                   | drewniana |
| 2             | Nawa główna         | 48,91                   | drewniana |
| 3             | Ołtarz              | 14,01                   | drewniana |
| 4             | Pom. techniczne     | 5,99                    | drewniana |
| suma          |                     | 81,22                   |           |
| Pow. zabudowy |                     | 108,04                  |           |



**BIURO PROJEKTOWE ŻERO**  
**WOJCIECH ŻERO**  
 17-100 Bielsk Podlaski ul.Kolejowa 5A  
 tel.: 503 157 768, 509 949 656

PROJEKTANCI:  
 BRANŻA ARCHITEKTONICZNO-KONSTRUKCYJNA: \_\_\_\_\_ PODPISY: \_\_\_\_\_

inż. Roman Żero  
 UPR. BUD. DO PROJ. I KIER. ROB. BUD. W SPEC. ARCH. I KONSTR. BUD. B/O §2 ust. 1 P.  
 1. §4 UST. 2, §5 UST. 1 P. 1, §6 UST. 1 I 2, §7, §13 UST. 1 P. 1 I 2 NR BŁ 31/81 I BŁ 108/92  
 ASYSTENT

mgr inż. Łukasz Karpiuk

NAZWA ZADANIA:  
 Wymiana stolarki okiennej w zabytkowej cerkwi pw.  
 Wniebowstąpienia Pańskiego w Orzeszkowie

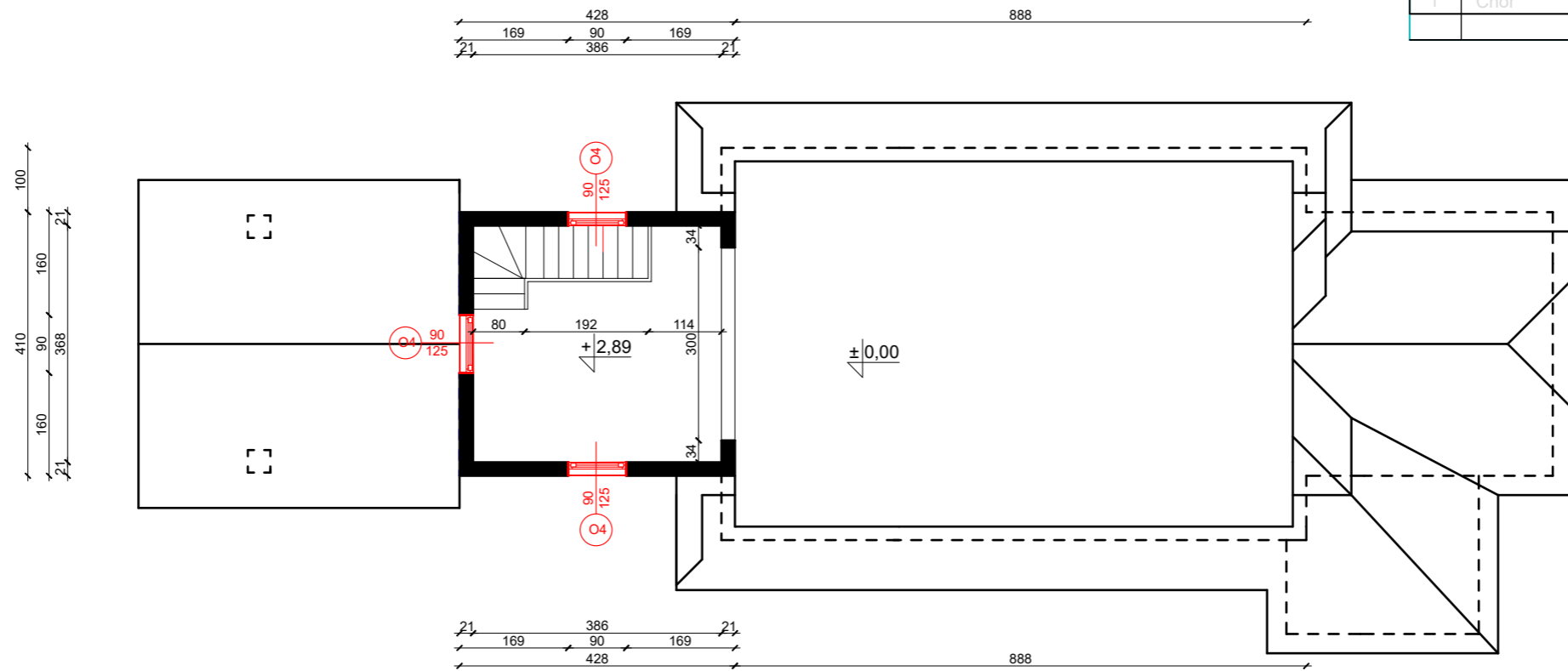
ADRES INWESTYCJI:  
 Orzeszkowo, 17-200 Hajnówka, działka o nr geod. 234

NAZWA RYSUNKU: Rzut przyziemia SKALA: 1:100

DATA: 27-09-2023 NR RYSUNKU: 1 NR STRONY: 6

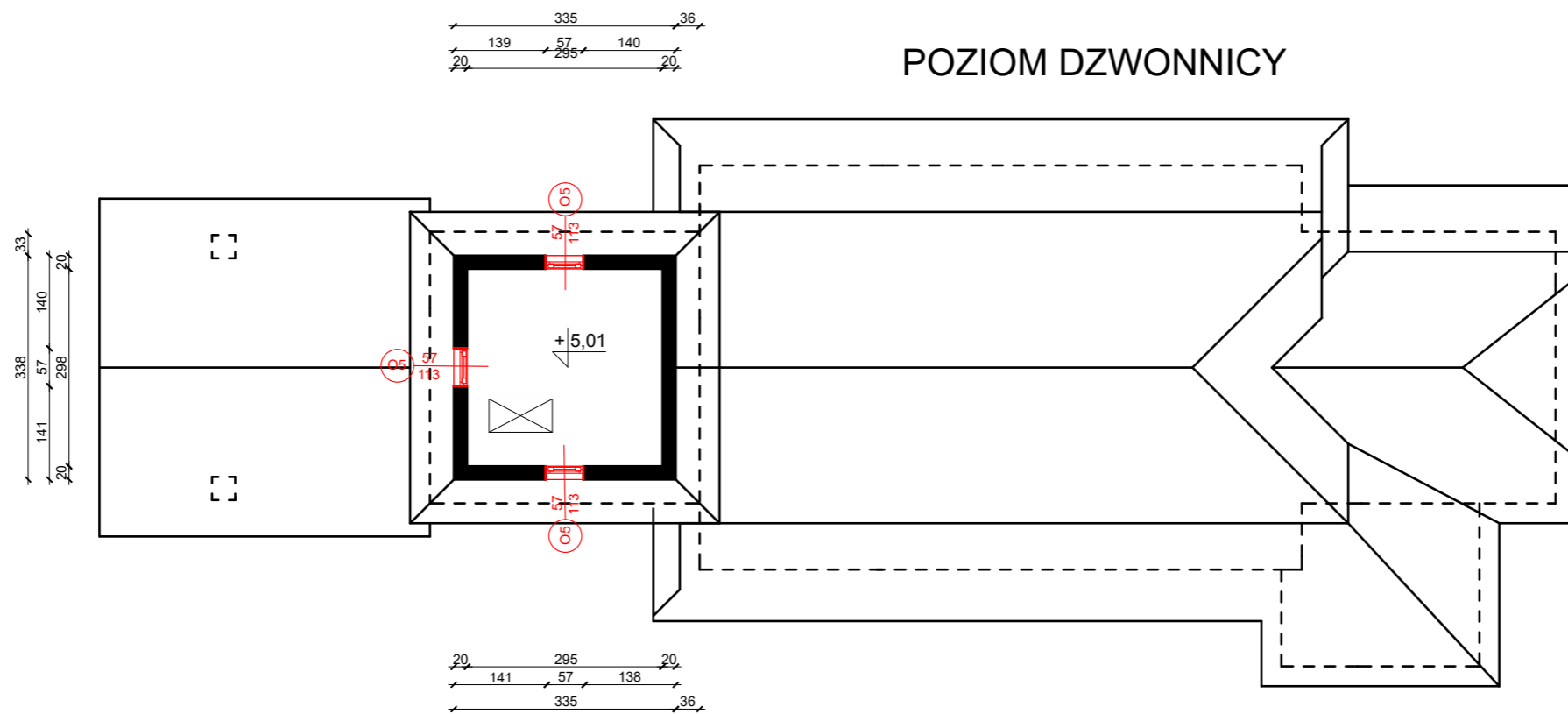


## POZIOM CHÓRU



| Nr   | Nazwa pomieszczenia | Pow. uż. m <sup>2</sup> | Posadzka  |
|------|---------------------|-------------------------|-----------|
| 1    | Chór                | 11,43                   | drewniana |
| suma |                     | 11,43                   |           |

## POZIOM DZWONNICY



| Nr   | Nazwa pomieszczenia | Pow. uż. m <sup>2</sup> | Posadzka  |
|------|---------------------|-------------------------|-----------|
| 1    | Dzwonnica           | 8,79                    | drewniana |
| suma |                     | 8,79                    |           |



**BIURO PROJEKTOWE ŻERO**  
**WOJCIECH ŻERO**  
 17-100 Bielsk Podlaski ul. Kolejowa 5A  
 tel.: 503 157 768, 509 949 656

PROJEKTANCI:  
 BRANŻA ARCHITEKTONICZNO-KONSTRUKCYJNA: \_\_\_\_\_ PODPISY: \_\_\_\_\_

inż. Roman Żero  
 UPR. BUD. DO PROJ. I KIER. ROB. BUD. W SPEC. ARCH. I KONSTR. BUD. B/O §2 ust. 1 P.  
 1. §4 UST. 2, §5 UST. 1 P. 1, §6 UST., 1.12, §7, §13 UST. 1 P. 1 I 2 NR BŁ. 31/81 I BŁ. 108/92  
 ASYSTENT

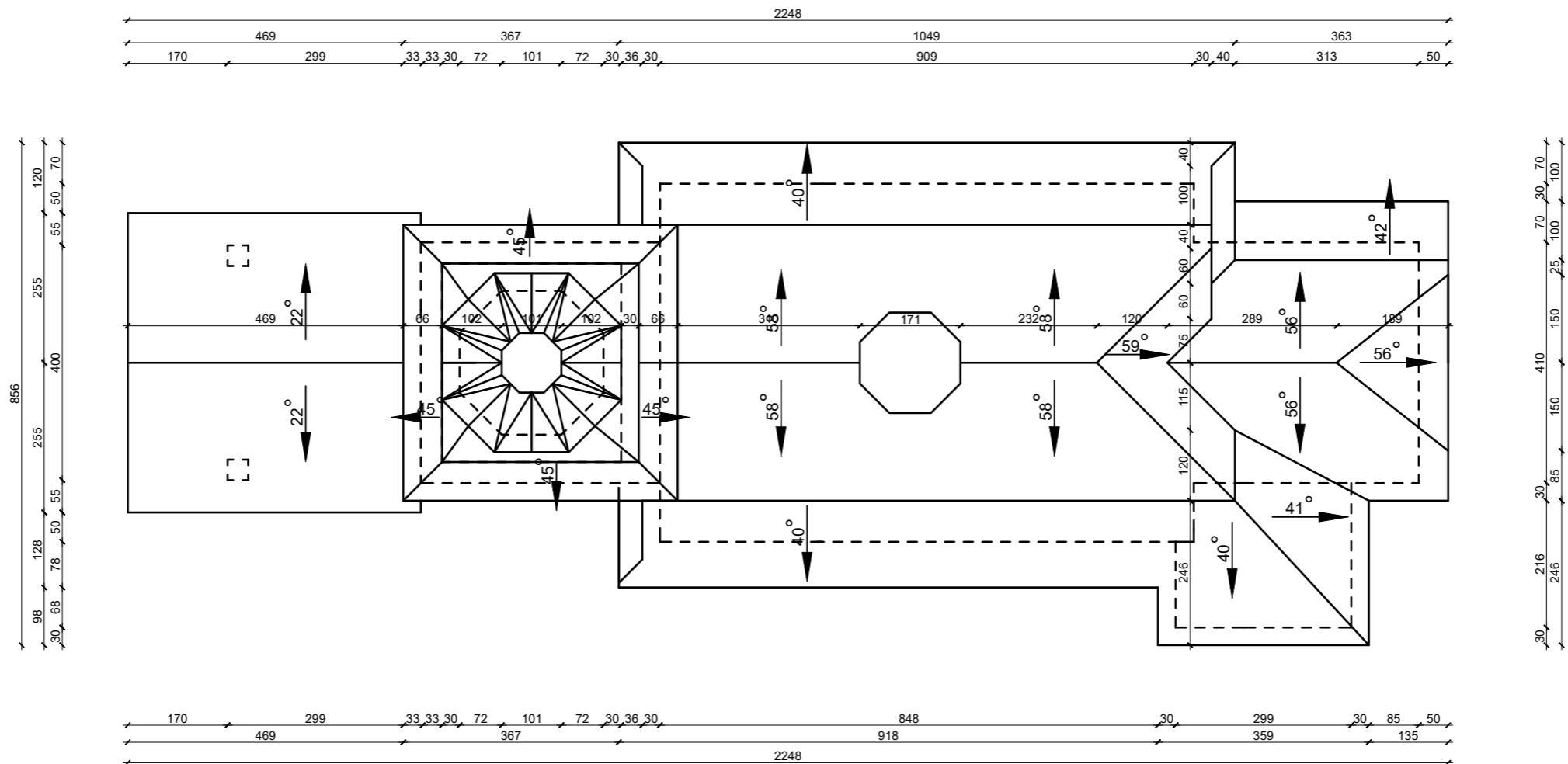
mgr inż. Łukasz Karpiuk

NAZWA ZADANIA:  
 Wymiana stolarki okiennej w zabytkowej cerkwi pw.  
 Wniebowstąpienia Pańskiego w Orzeszkowie

ADRES INWESTYCJI:  
 Orzeszkowo, 17-200 Hajnówka, działka o nr geod. 234

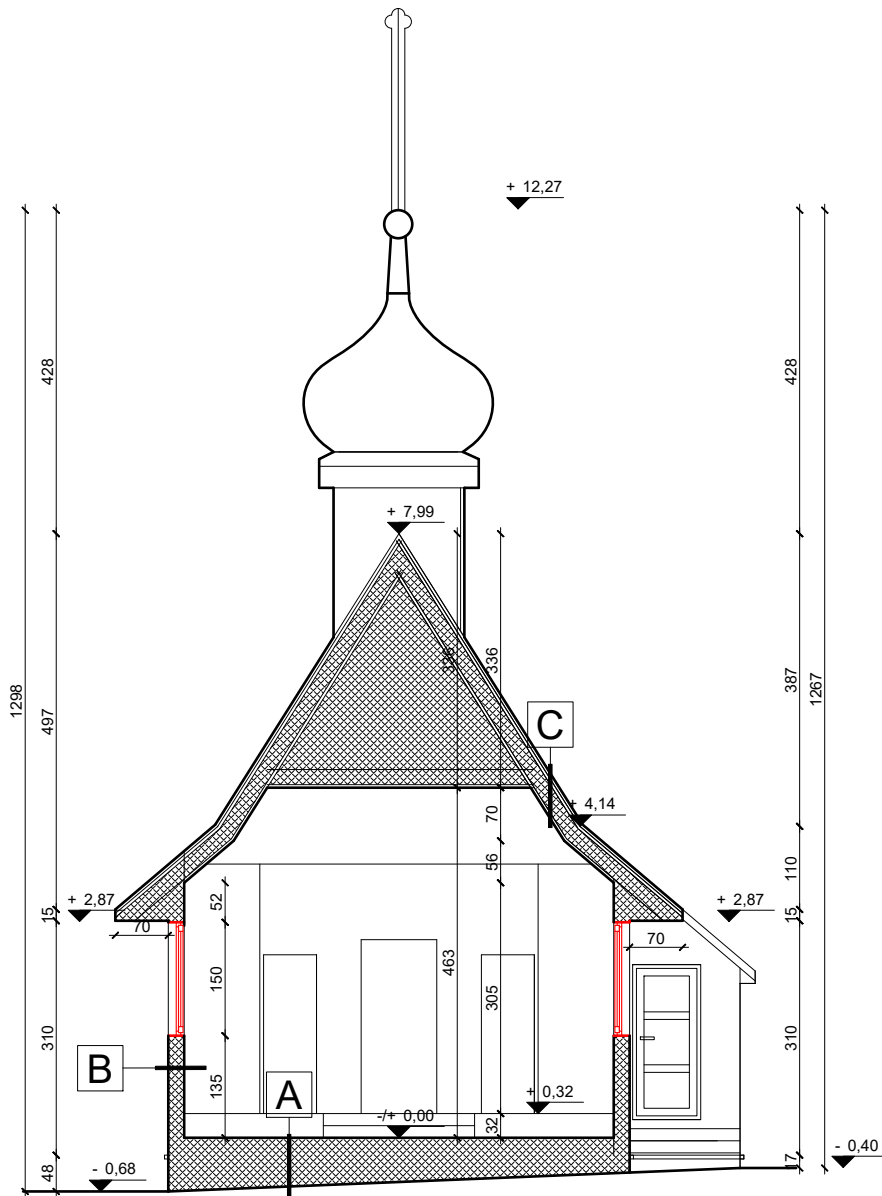
NAZWA RYSUNKU: Rzut poziomu chóru i dzwonnicy SKALA: 1:100

DATA: 27-09-2023 NR RYSUNKU: 2 NR STRONY: 7



|   |  |  |          |
|---|--|--|----------|
| <b>ZERO</b>   |  | <b>BIURO PROJEKTOWE ŻERO</b>           |          |
|   |  | <b>WOJCIECH ŻERO</b>                   |          |
|   |  | 17-100 Bielsk Podlaski ul. Kolejowa 5A |          |
|   |  | tel.: 503 157 768, 509 949 656         |          |
| PROJEKTANCI:  |  |  |          |
| BRANŻA ARCHITEKTONICZNO-KONSTRUKCYJNA:  |  | PODPISY:                               |          |
| inż. Roman Żero   |  |  |          |
| UPR. BUD. DO PROJ. I KIER. ROB. BUD. W SPEC. ARCH. I KONSTR. BUD. B/O §2 ust. 1 P. 1. §4 UST. 2, §5 UST. 1 P. 1, §6 UST. 1 I 2, §7, §13 UST. 1 P. 1 I 2 NR BŁ 31/81 I BŁ 108/92 |  |  |          |
| ASYSTENT  |  |  |          |
| mgr inż. Łukasz Karpiuk   |  |  |          |
| NAZWA ZADANIA:  |  |  |          |
| Wymiana stolarki okiennej w zabytkowej cerkwi pw. Wniebowstąpienia Pańskiego w Orzeszkowie  |  |  |          |
| ADRES INWESTYCJI:   |  |  |          |
| Orzeszkowo, 17-200 Hajnówka, działka o nr geod. 234   |  |  |          |
| NAZWA RYSUNKU:  |  |  |          |
| Rzut dachu  |  | SKALA:                                 |          |
|   |  | <b>1:100</b>                           |          |
| DATA:   |  |  |          |
| 27-09-2023  |  | NR RYSUNKU: NR STRONY:                 |          |
|   |  | <b>3</b>                               | <b>8</b> |

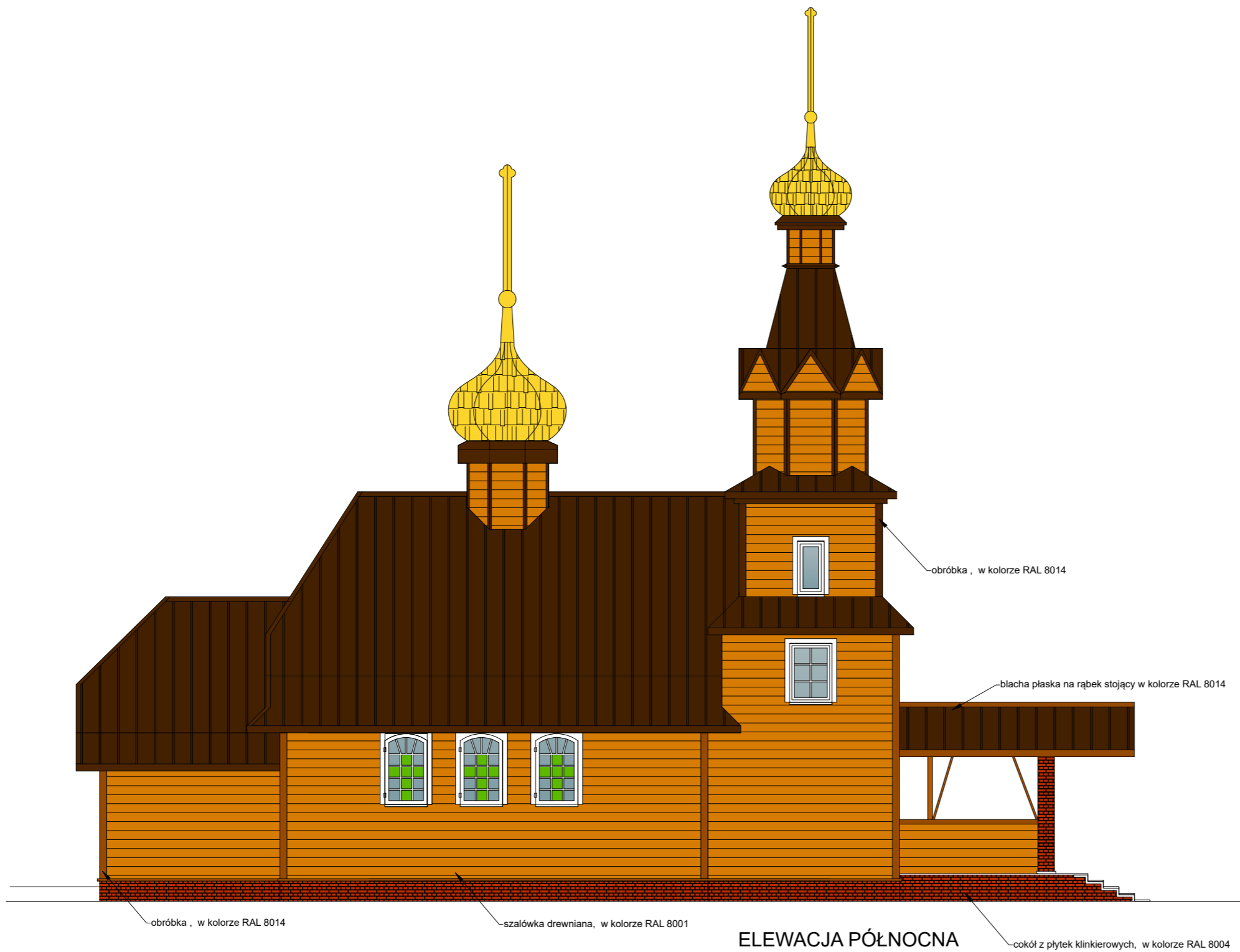
|          |  |
|----------|--|
| <b>A</b> | deska podłogowa gr 40mm<br>legary drewniane  |
| <b>B</b> | szalówka drewniana<br>listwy wyrównujące<br>dyl drewniany gr 12cm<br>listwy wyrównujące<br>szalówka drewniana  |
| <b>C</b> | blacha płaska na rąbek<br>deeszkowanie pełne 3.2cm<br>membrana poroprzepuszczalna<br>krokwie drewniane 10x18cm |



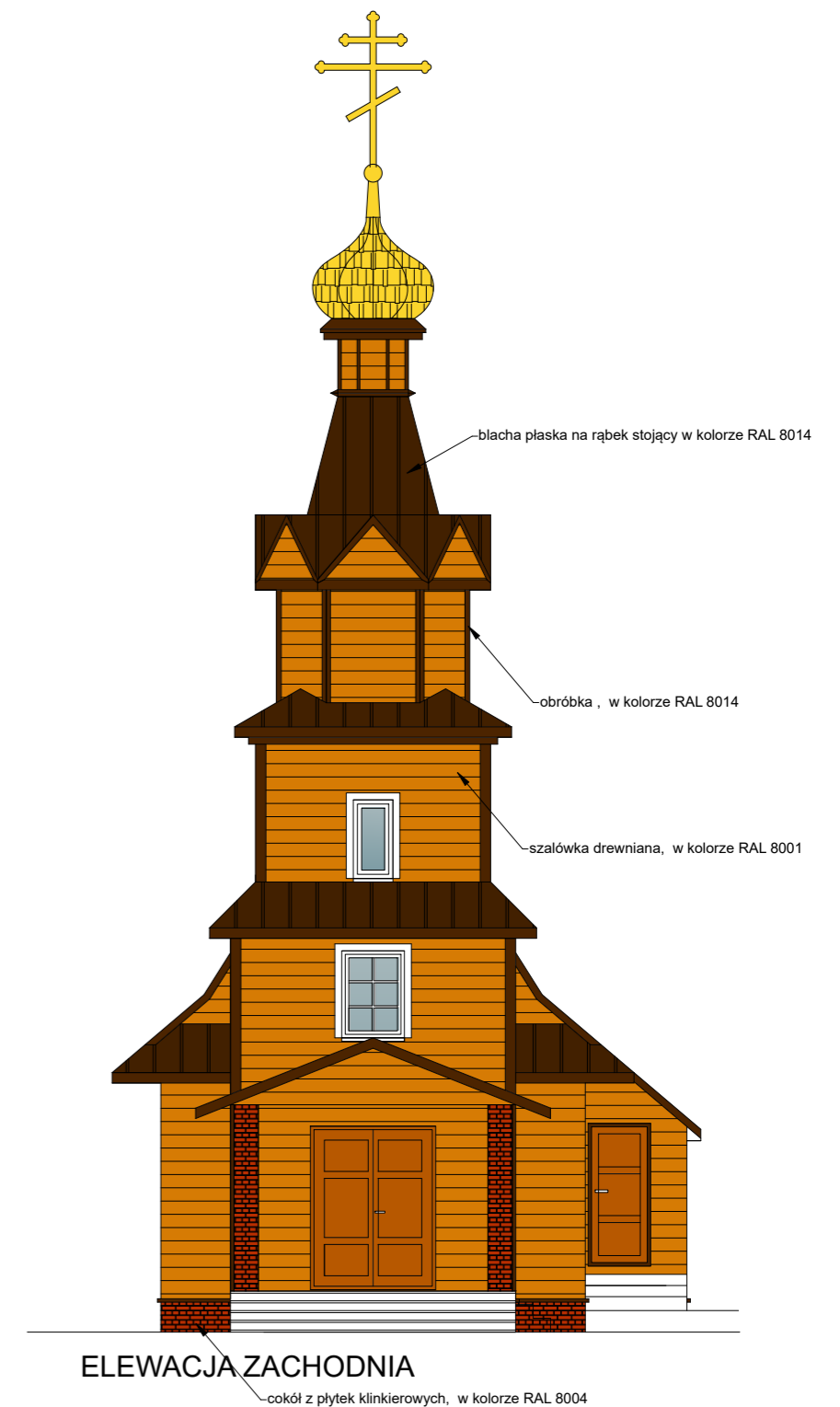
BIURO PROJEKTOWE

**BIURO PROJEKTOWE ŻERO**  
**WOJCIECH ŻERO**  
17-100 Bielsk Podlaski ul.Kolejowa 5A  
tel.: 503 157 768, 509 949 656

|   |  |                        |  |
|---|--|------------------------|--|
| PROJEKTANCI:  |  | PODPISY:               |  |
| BRANŻA ARCHITEKTONICZNO-KONSTRUKCYJNA:  |  |                        |  |
| inż. Roman Żero   |  |                        |  |
| UPR. BUD. DO PROJ. I KIER. ROB. BUD. W SPEC. ARCH. I KONSTR. BUD. B/O §2 ust. 1 P. 1, §4 UST. 2, §5 UST. 1 P. 1, §6 UST. 112, §7, §13 UST. 1 P. 112 NR BŁ 31/81 I BŁ 108/92 |  |                        |  |
| ASYSTENT  |  |                        |  |
| mgr inż. Łukasz Karpiuk   |  |                        |  |
| NAZWA ZADANIA:  |  |                        |  |
| Wymiana stolarki okiennej w zabytkowej cerkwi pw. Wniebowstąpienia Pańskiego w Orzeszkowie  |  |                        |  |
| ADRES INWESTYCJI:   |  |                        |  |
| Orzeszkowo, 17-200 Hajnówka, działka o nr geod. 234   |  |                        |  |
| NAZWA RYSUNKU:  |  | SKALA:                 |  |
| Przekrój  |  | 1:100                  |  |
| DATA:   |  | NR RYSUNKU: NR STRONY: |  |
| 27-09-2023  |  | 4 9                    |  |

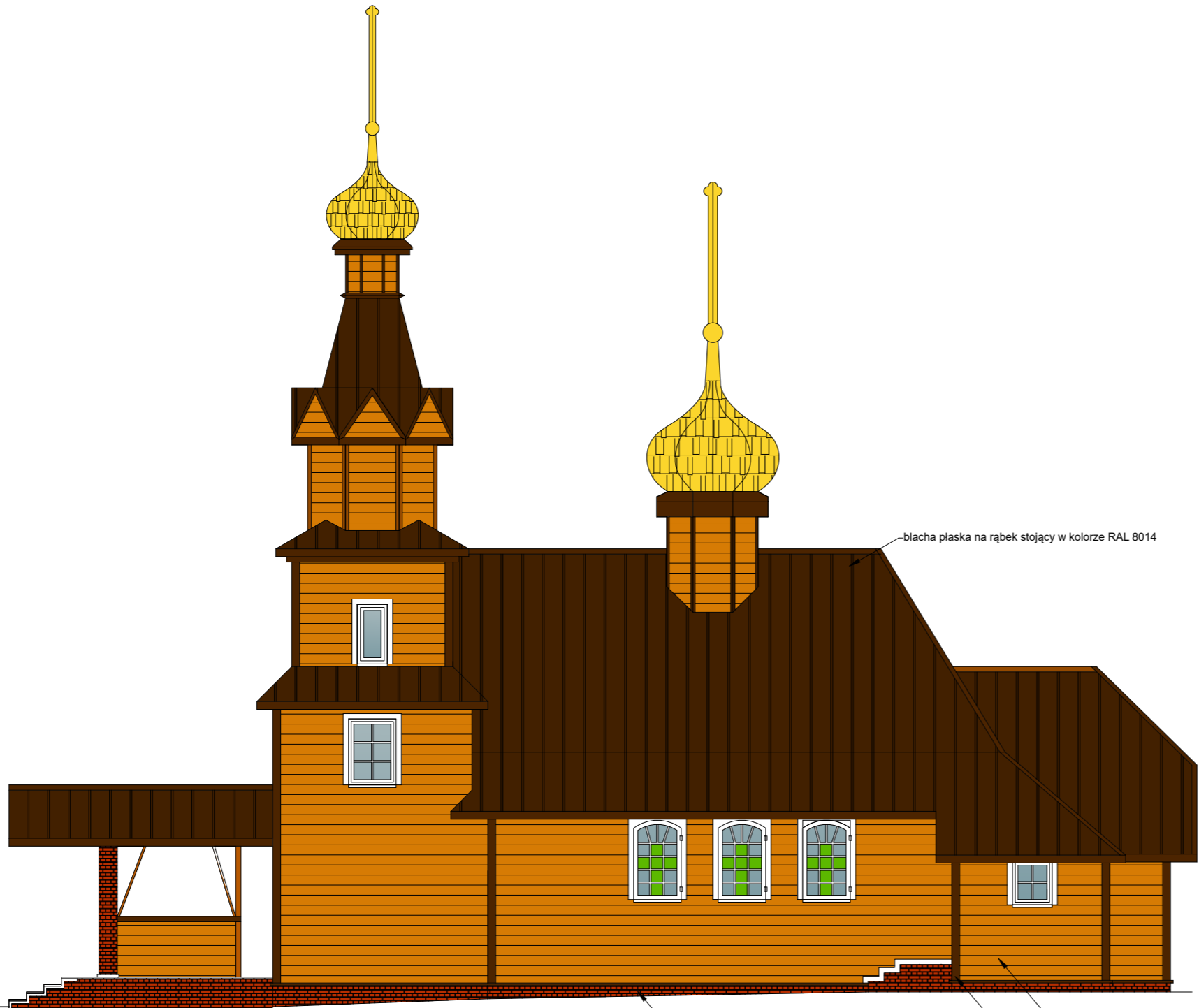


ELEWACJA PÓŁNOCNA

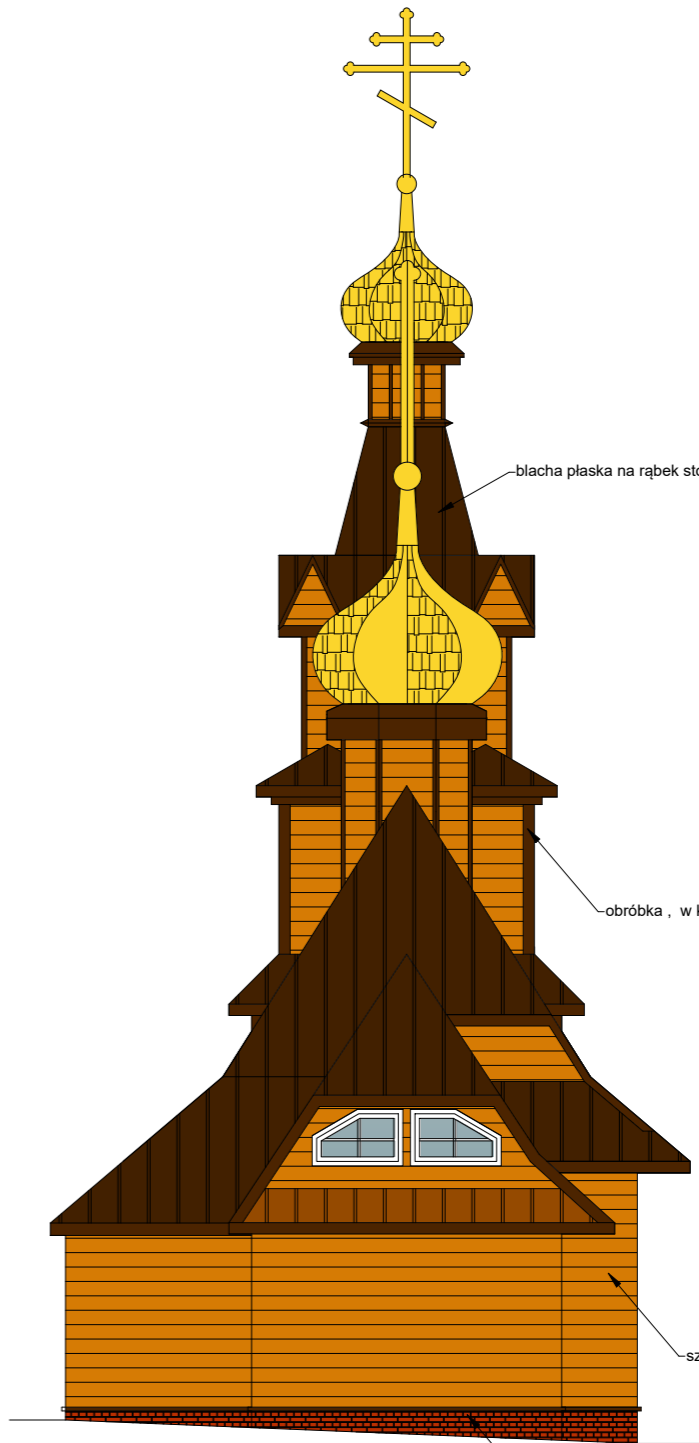


ELEWACJA ZACHODNIA

|  |  |   |  |
|--|--|---|--|
|   |  | <b>BIURO PROJEKTOWE ŻERO</b><br><b>WOJCIECH ŻERO</b><br>17-100 Bielsk Podlaski ul.Kolejowa 5A<br>tel.: 503 157 768, 509 949 656 |  |
| PROJEKTANCI:<br>BRANŻA ARCHITEKTONICZNO-KONSTRUKCYJNA:   |  | PODPISY:  |  |
| inż. Roman Żero<br>UPR. BUD. DO PROJ. I KIER. ROB. BUD. W SPEC. ARCH. I KONSTR. BUD. B/O §2 ust. 1 P. 1. §4 UST. 2, §5 UST. 1 P. 1, §6 UST. 1 I 2, §7, §13 UST. 1 P. 1 I 2 NR BŁ. 31/81 I BŁ. 108/92<br>ASYSTENT |  | mgr inż. Łukasz Karpiuk   |  |
| NAZWA ZADANIA:<br>Wymiana stolarki okiennej w zabytkowej cerkwi pw. Wniebowstąpienia Pańskiego w Orzeszkowie   |  |   |  |
| ADRES INWESTYCJI:<br>Orzeszkowo, 17-200 Hajnówka, działka o nr geod. 234   |  |   |  |
| NAZWA RYSUNKU:<br>Elewacja zachodnia i północna  |  | SKALA:<br>1:100   |  |
| DATA:<br>27-09-2023  |  | NR RYSUNKU: NR STRONY:<br>6 11  |  |



ELEWACJA POŁUDNIOWA



ELEWACJA WSCHODNIA

cokół z płytek klinkierowych, w kolorze RAL 8004

szalówka drewniana, w kolorze RAL 8001

obróbka, w kolorze RAL 8014

blacha płaska na rąbek stojący w kolorze RAL 8014

|   |  |   |  |
|---|--|---|--|
|    |  | <b>BIURO PROJEKTOWE ŻERO</b><br><b>WOJCIECH ŻERO</b><br>17-100 Bielsk Podlaski ul.Kolejowa 5A<br>tel.: 503 157 768, 509 949 656 |  |
| PROJEKTANCI:<br>BRANŻA ARCHITEKTONICZNO-KONSTRUKCYJNA:  |  | PODPISY:  |  |
| inż. Roman Żero<br><small>UPR. BUD. DO PROJ. I KIER. ROB. BUD. W SPEC. ARCH. I KONSTR. BUD. B/O §2 ust. 1 P. 1. §4 UST. 2, §5 UST. 1 P. 1, §6 UST. 1 i 2, §7, §13 UST. 1 P. 1 i 2 NR BŁ 31/81 i BŁ 108/92</small> |  |   |  |
| ASYSTENT:<br>mgr inż. Łukasz Karpiuk  |  |   |  |
| NAZWA ZADANIA:<br>Wymiana stolarki okiennej w zabytkowej cerkwi pw. Wniebowstąpienia Pańskiego w Orzeszkowie  |  |   |  |
| ADRES INWESTYCJI:<br>Orzeszkowo, 17-200 Hajnówka, działka o nr geod. 234  |  |   |  |
| NAZWA RYSUNKU:<br>Elewacja wschodnia i południowa   |  | SKALA:<br><b>1:100</b>  |  |
| DATA:<br><b>27-09-2023</b>  |  | NR RYSUNKU: NR STRONY:<br><b>5 10</b>   |  |

| TYP OKNA         |                             | O1             | O2             | O3             | O4             | O5             |
|------------------|-----------------------------|----------------|----------------|----------------|----------------|----------------|
| SCHEMAT<br>1:50  |                             |                |                |                |                |                |
|                  | WYMIARY OTWORU W MURZE (mm) |                |                |                |                |                |
|                  | So                          | 900            | 750            | 750            | 900            | 570            |
|                  | Ho                          | 1500           | 1200           | 850            | 1250           | 1130           |
|                  | PARTER                      | 6              | 2              | 1              | -              | -              |
| CHÓR / DZWONNICA | -                           | -              | -              | 3              | 3              |                |
| UWAGI            | OKNO DREWNIANE              | OKNO DREWNIANE | OKNO DREWNIANE | OKNA DREWNIANE | OKNA DREWNIANE | OKNA DREWNIANE |

- kolor zielony RAL 6032
- szkło
- rama okienna biała RAL 9016

|   |  |   |  |
|---|--|---|--|
| <b>ZERO</b><br>BIURO PROJEKTOWE   |  | <b>BIURO PROJEKTOWE ŻERO</b><br>WOJCIECH ŻERO<br>17-100 Bielsk Podlaski ul. Kolejowa 5A<br>tel.: 503 157 768, 509 949 656 |  |
| PROJEKTANCI:<br>BRANŻA ARCHITEKTONICZNO-KONSTRUKCYJNA:  |  |   |  |
| inż. Roman Żero<br>UPR. BUD. DO PROJ. I KIER. ROB. BUD. W SPEC. ARCH. I KONSTR. BUD. B/O §2 ust. 1 P.<br>1. §4 UST. 2, §5 UST. 1 P. 1, §6 UST. 1.1.2, §7, §13 UST. 1 P. 1 i 2 NR BL 31/81 i BL 108/92 |  | PODPISY:  |  |
| ASYSTENT<br>mgr inż. Łukasz Karpiuk   |  |   |  |
| NAZWA ZADANIA:<br>Wymiana stolarki okiennej w zabytkowej cerkwi pw. Wniebowstąpienia Pańskiego w Orzeszkowie  |  |   |  |
| ADRES INWESTYCJI:<br>Orzeszkowo, 17-200 Hajnówka, działka o nr geod. 234  |  |   |  |
| NAZWA RYSUNKU:<br>Wykaz stolarki okiennej   |  | SKALA:<br>1:25  |  |
| DATA:<br>27-09-2023   |  | NR RYSUNKU: NR STRONY:<br>7 12  |  |