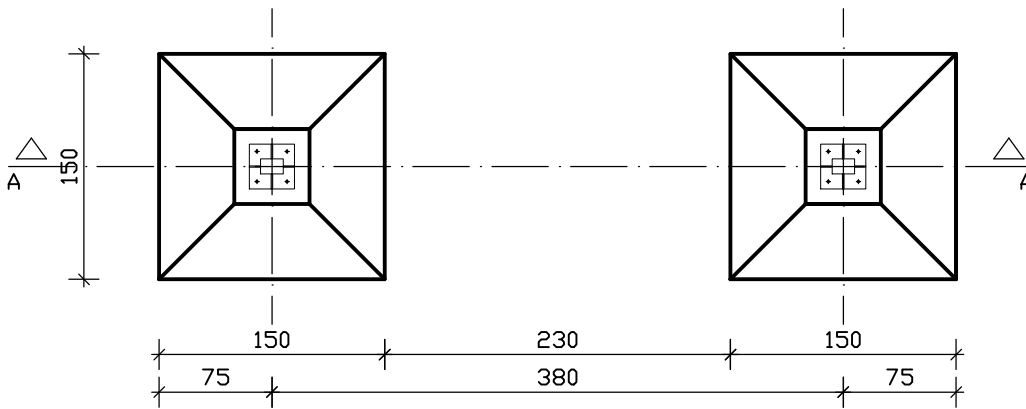
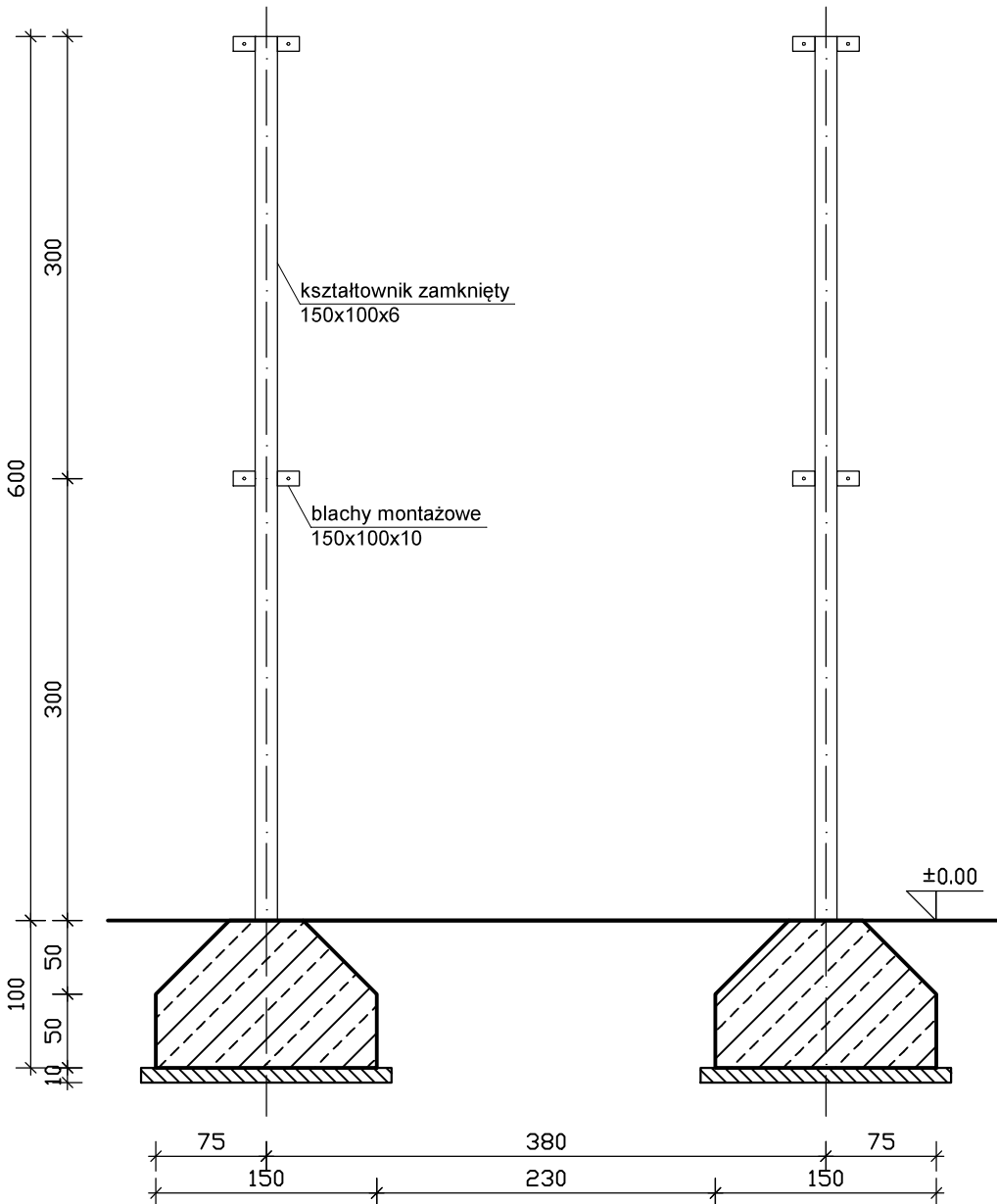


Rzut stopy fundamentowej  
skala 1:50

WIDOK Z GÓRY



PRZEKRÓJ A-A



mgr inż. Dariusz Michalak - upr. bud WKP/0249/PWOK/12

Inwestor: Gmina Margonin, ul. Kościuszki 13, 64 - 830 Margonin

Projekt: Budowa tablicy reklamowej

Tytuł: Rzut stopy fundamentowej

Podpis

NR RYS.1

SKALA 1:50

DATA  
22.09.2021r.