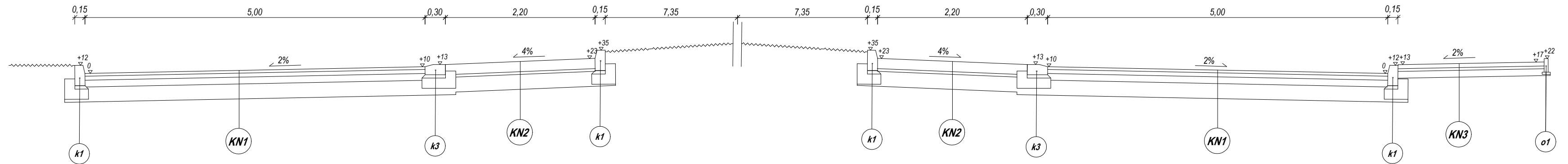
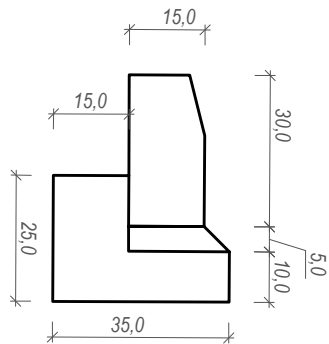


PRZEKRÓJ NORMALNY 1-1

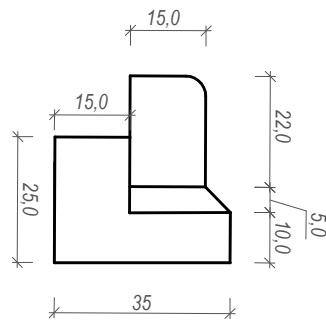


SZCZEGÓŁ RAMPY DLA PIESZYCH SKALA 1:25

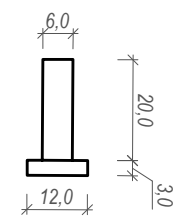
KRAWĘŻNIK KAMIENNY "k1"
15x30x100cm



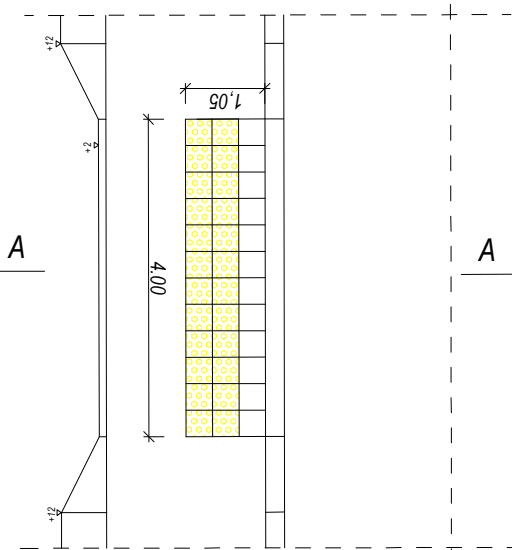
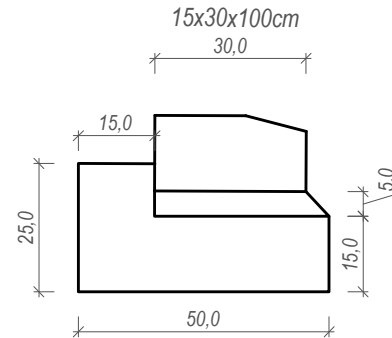
**KRAWĘŻNIK NAJAZDOWY
KAMIENNY "k2"**
15x22x100cm



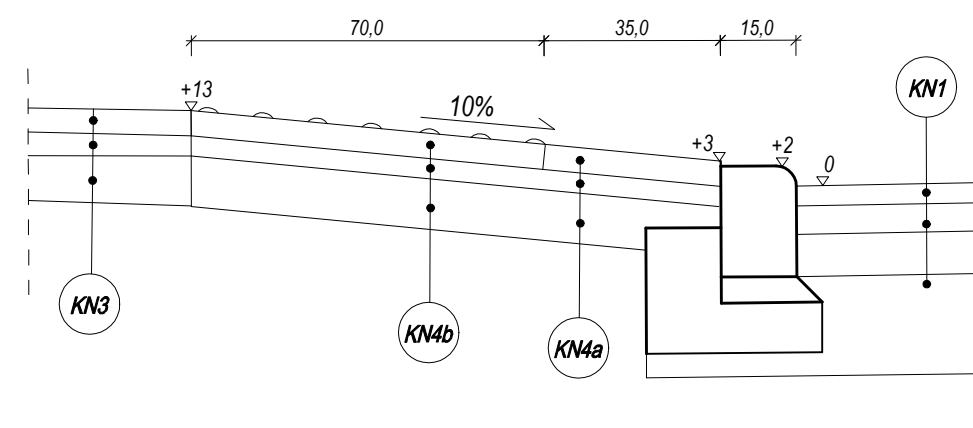
OBRZEŻE BETONOWE "o1"
6x20x100cm



**KRAWĘŻNIK LEŻĄCY
KAMIENNY "k3"**
15x30x100cm



PRZEKRÓJ A-A SKALA 1:15



KONSTRUKCJA NAWIERZCHNI NR 1a (ronda - KR4 - G1)	
warstwa ścieralna z betonu asfaltowego AC 11S 50/70	4 cm
warstwa wiążąca z betonu asfaltowego AC 16W 50/70	6 cm
warstwa podbudowy zasadniczej z betonu asfaltowego AC 22P 50/70	10 cm
podbudowa zasadnicza z mieszanki niezwiązanej z kruszywem C50/30	22 cm
Suma:	42 cm

KONSTRUKCJA NAWIERZCHNI NR 4a (rampy dla pieszych)	
plytki betonowe 35x35 zwykłe	5 cm
podsyпка piaskowo-cementowa	4 cm
podbudowa zasadnicza z mieszanki niezwiązanej z kruszywem C50/30	10cm
Suma:	19 cm

KONSTRUKCJA NAWIERZCHNI NR 2 (dobruki i pierścienie rond - KR3-G1)	
kostka kamienna 15/17	15 cm
podsyпка piaskowo-cementowa	4 cm
podbudowa zasadnicza z mieszanki niezwiązanej z kruszywem C50/30	22 cm
Suma:	41 cm

KONSTRUKCJA NAWIERZCHNI NR 4b (rampy dla pieszych)	
plytki betonowe 35x35 o fakturze guzowatej	5 cm
podsyпка piaskowo-cementowa	4 cm
podbudowa zasadnicza z mieszanki niezwiązanej z kruszywem C50/30	10cm
Suma:	19 cm

KONSTRUKCJA NAWIERZCHNI NR 3 (chodnik)	
kostka betonowa barwy szarej	6 cm
podsyпка piaskowo-cementowa	4 cm
podbudowa zasadnicza z mieszanki niezwiązanej z kruszywem C50/30	10cm
Suma:	20 cm

KONSTRUKCJA NAWIERZCHNI NR 5 (wyspy dzielące)	
kostka kamienna 9/10	10 cm
podsyпка piaskowo-cementowa	4 cm
Suma:	14cm

<p>PROLUS PRACOWNIA PROJEKTOWA</p>	<p>PROJEKTOWANIE DRÓG I UZBROJENIA TERENU</p> <p>email: prolus@o2.pl tel.: 85 72 22 519</p>		
	<p>OBIEKT: ROZBUDOWA ULIC: STEFANA WYSZYŃSKIEGO, MARIII KONOPNICKIEJ I BIAŁOSTOCKIEJ W ZAMBROWIE</p>	<p>STADIUM: PROJEKT KONCEPCYJNY</p>	
<p>NAZWA RYS.: PRZEKRÓJ NORMALNY I SZCZEGÓŁY KONSTRUKCYJNE</p>	<p>SKALA: 1:50</p>	<p>NR RYS.: 3</p>	<p>DATA: 05.2023</p>
<p>PROJEKTANT: NR UPRAWNIENI:</p>	<p>MGR INŻ. PIOTR LUSZYŃSKI BŁ. 138/02</p>		