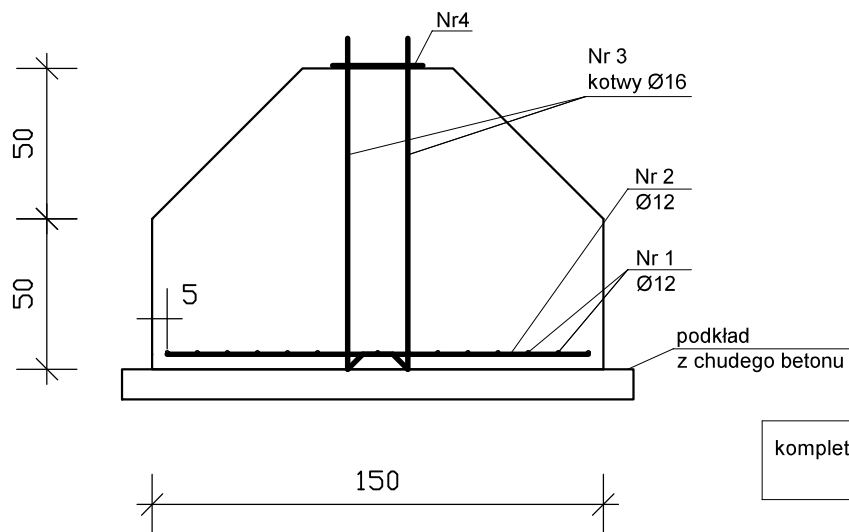
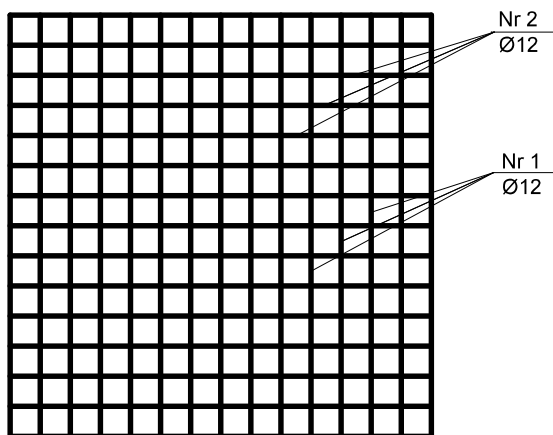


Zbrojenie stopy
fundamentowej
skala 1:25



komplet: 2 szt. stóp fundamentowych
na reklamę

Beton C20/25
stal 34GS, AI, AII



ZESTAWIENIE STALI
1 STOPA

Nr	Ø	szt.	długość [m]	długość całkowita [m]	ciężar 1 mb [kg]	razem [kg]
1	12	15	1,4	21	0,888	18,65
2	12	15	1,4	21	0,888	18,65
3	16	4	1,4	5,6	1,578	8,84
4		1	300x300x12		7000kg/m3	7,56
razem						53,70

mgr inż. Dariusz Michalak - upr. bud WKP/0249/PWOK/12

Inwestor: Gmina Margonin, ul.Kościuszki 13, 64 - 830 Margonin

Projekt: Budowa tablicy reklamowej

Tytuł: Zbrojenie stopy fundamentowej

Podpis

NR RYS.2

SKALA 1:25

DATA
22.09.2021r.